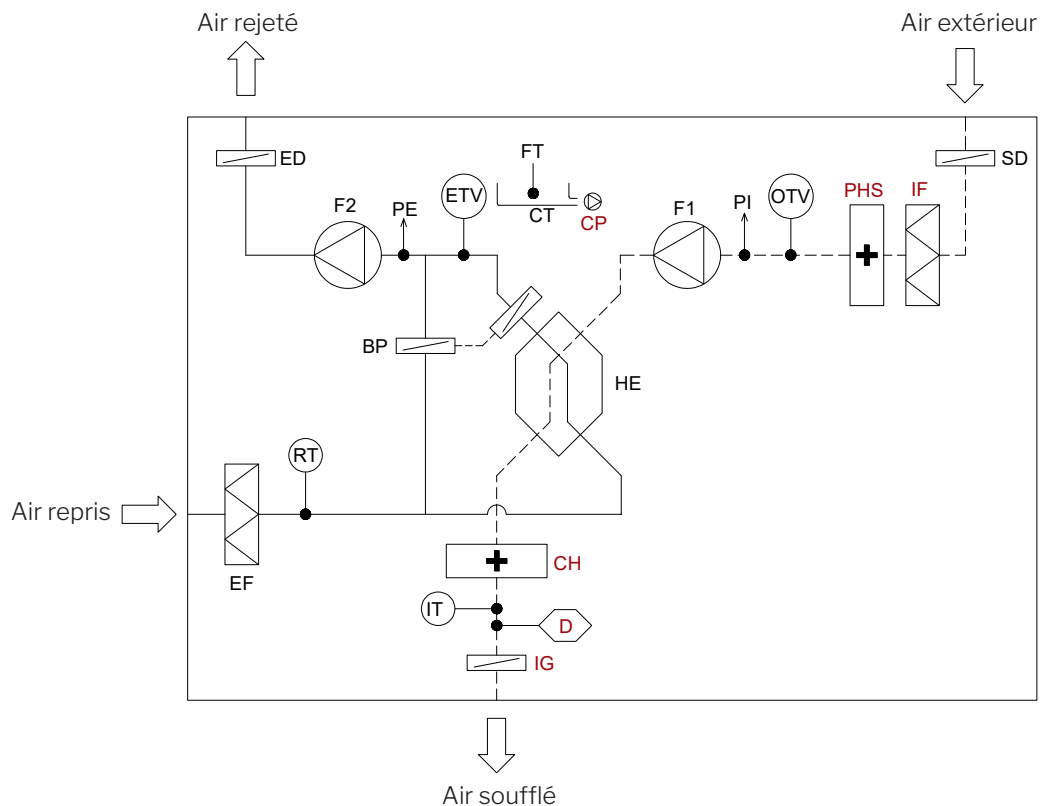


AM 1000



Désignation des composants

BP	Clapet de by-pass (motorisé)
CH	Post-chauffage électrique (option)
CP	Pompe à condensats (option)
CT	Bac à condensats
D	Détecteur de fumée
ED	Registre d'air vicié motorisé
EF	Filtre air repris
ETV	Capteur de température air rejeté
FT	Flotteur
F1	Ventilateur de soufflage
F2	Ventilateur de reprise
HE	Échangeur à contre-courant
IF	Filtre air extérieur (option)
IG	Grille de soufflage (motorisée) (option)
IT	Température air de pulsion
OTV	Capteur de température extérieure
PE	Mesure débit d'air, extraction
PHS	Préchauffage électrique (option)
PI	Mesure débit d'air, soufflage
RT	Capteur de température ambiante
SD	Registre d'air neuf motorisé