

The background features several large, overlapping, wavy lines composed of many thin, parallel lines, creating a sense of motion and depth. These lines are light gray and curve across the page, framing the central text.

# Montage

AM 1000

AIRMASTER

## CONSIGNES DE SÉCURITÉ



Il est impératif que vous lisiez les présentes instructions avant de procéder à le montage de la centrale Airmaster. Le respect des instructions est votre garantie que la centrale fonctionnera correctement.

Il incombe au moteur de s'assurer que le montage de la centrale est exécuté conformément aux règles et normes en vigueur.

En cas d'installation de la centrale dans une pièce comprenant des foyers dépendant de l'air ambiant, toutes les dispositions réglementaires en vigueur doivent être respectées.

La centrale ne peut pas être installée dans une pièce dont l'air ambiant comprend des particules abrasives, du gaz inflammable ou du gaz corrosif, dans une salle d'eau ni dans une pièce protégée contre les explosions.

La centrale ne peut pas être utilisée sans les filtres indiqués dans le Manuel d'Instructions.

Le fabricant décline toute responsabilité en cas de dommages faisant suite à une utilisation et montage contraires aux présentes instructions.

Le fabricant se réserve le droit de procéder à des modifications sans avis préalable. Toutes les valeurs indiquées sont des valeurs nominales et sont influencées par les conditions locales.

Le non-respect des consignes signalées par un symbole de danger peut entraîner des blessures ou des dégâts matériels.

Les présentes instructions s'appliquent à la centrale Airmaster livrée, y compris tous les équipements, et doivent être remises au propriétaire de la centrale, qui est tenu de les conserver.

Toutes les données et instructions nécessaires pour une intégration en réseau sont disponibles au téléchargement sur le site [www.airmaster-as.com](http://www.airmaster-as.com).

## AVERTISSEMENTS



L'alimentation électrique doit impérativement être coupée (réseau hors tension) avant toute intervention de maintenance et d'ouverture des trappes d'accès. Seul un électricien habilité est autorisé à effectuer le branchement électrique de l'appareil.



La centrale ne doit pas être mise sous tension et démarrée avant que l'ensemble des trappes d'accès et des grille de façade ne soit fermées et montées.



L'installateur doit porter un équipement de protection individuelle, y compris des chaussures de sécurité, lors de l'installation du système.

Lieu de montage et numéros de série (S/N) :

Type : \_\_\_\_\_

Date de livraison : \_\_\_\_\_

Lieu de montage : \_\_\_\_\_

Centrale S/N : \_\_\_\_\_

## Table des matières

<b>1. Informations générales.....</b>	<b>4</b>
<b>2. Spécifications techniques .....</b>	<b>5</b>
<b>3. Montage.....</b>	<b>5</b>
3.1. Positionnement de la centrale .....	5
3.2. Montage du Support de suspension murale / au plafond et support de suspension au plafond perçage des trous de gaine .....	6
3.3. Montage de la centrale .....	8
3.3.1. Montage du RC 1000 (en option).....	13
3.4. Tubes et grille de façade .....	15
3.5. Chapeau de ventilation .....	15
3.6. Rebouchage, joints autour des gaines.....	16
3.7. Montage des panneaux.....	16
3.8. Contrôle du montage .....	16
<b>Annexe 1 Plans cotés .....</b>	<b>17</b>
AM 1000 HH TT .....	17
AM 1000 HH BB .....	18
AM 1000 HH DIDE .....	19
AM 1000 HV TB.....	20
AM 1000 VV TT .....	21
AM 1000 VV BB .....	22
AM 1000 VV DE.....	23
AM 1000 S1S2 BB.....	24
AM-RC 1000 HH TT.....	25
Récapitulatif des versions .....	26
Trous à percer pour les gaines d'air (HV, VV) .....	27

\* Ces configurations DI / DE ne sont pas disponibles sur le marché français.

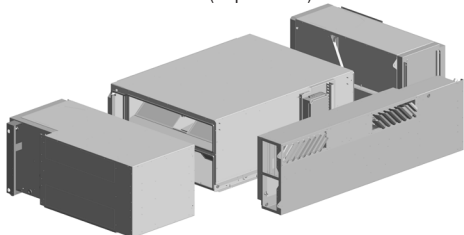
# 1. Informations générales

## Livraison:

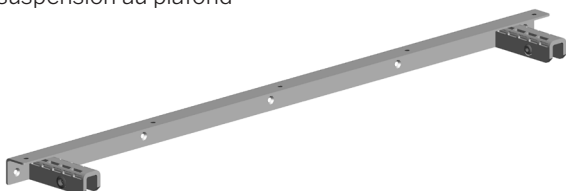
L'appareil de ventilation AIRMASTER est livré emballé sur palette. La livraison des différentes pièces dépend de la commande du client.

Veillez contrôler la livraison avant de procéder à l'installation. Les pièces principales sont indiquées ci-dessous. Le détail de la livraison est indiqué sur le bon de livraison.

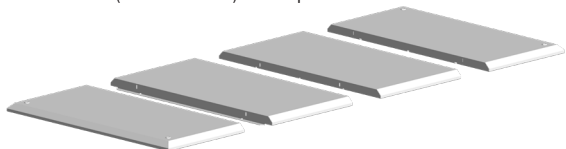
- 1. Centrale Airmaster (4 parties).



- 2. Support de suspension murale/au plafond et support de suspension au plafond



- 3. Couvercle (du caisson) en 4 parties.



- 4. Panneaux (chaque jeu de panneaux se compose de 1 à 3 panneaux longs et du double de panneaux courts).



- 5. Pupitre de commande

Airlinq Viva



Airlinq Orbit

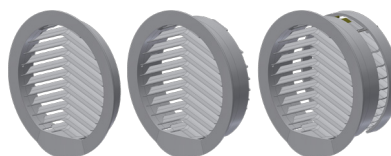


ou

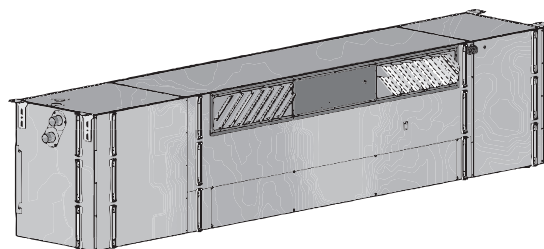
- 6. Conduit de toit isol (en option)



- 7. Grille de façade (en option)



- 8. Room Cooling (RC 1000) (en option)



Le RC 1000 est un module optionnel conçu pour être raccordé à la centrale AM 1000. Le RC 1000 est raccordé à la centrale AM 1000 de manière à la fois mécanique et électrique, ce qui signifie que les deux appareils sont considérés ensemble comme une seule et même unité. Le module RC 1000 a pour fonction de refroidir l'air soufflé par la centrale AM 1000.

- 9. Manuel d'instructions (pour la programmation), Manuel de montage (pour la montage) et manuel d'installation (pour l'installation) ; à remettre au propriétaire !



## 2. Spécifications techniques

<b>AM</b>		<b>1000</b>
Poids, centrale standard	kg	301,5
Poids, Support de suspension murale/au plafond	kg	4,5
Poids, partie centrale	kg	131
Poids, partie de gauche	kg	61
Poids, partie de droite	kg	36
Poids, partie frontale	kg	19
Poids, couvercle en 3 parties	kg	35
Poids, panneaux standard, (3 jeux)	kg	15
Poids, centrale standard + RC 1000	kg	391,5
Panneau coloré	RAL	9010
Armoire colorée	RAL	7024
Dimensions	mm	Cf. annexe 1 « Plans cotés »

## 3. Montage



*Il incombe à l'installateur d'assurer la pérennité de l'installation à l'horizontale de l'appareil.*



*Il incombe à l'installateur de veiller à ce que les couches fonctionnelles actuelles du mur/plafond (par exemple, pare-vapeur) soient rétablies et à ce qu'elles soient parfaitement fonctionnelles après le montage de la centrale.*

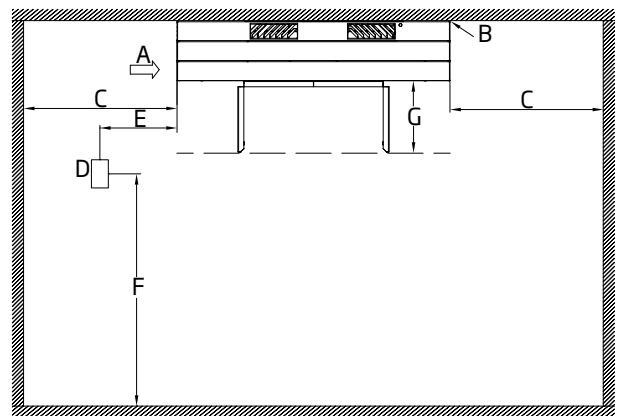


*Toutes les vis et autres pièces détachées doivent être utilisées lors de l'installation du système.*

***Veillez lire la section dans son intégralité avant d'entamer le montage !***

### 3.1. Positionnement de la centrale

Le plan ci-dessous indique les cotes principales liées au positionnement de la centrale.



A : Extraction

B : Distance au plafond : Max. 50 mm

C : Distance min. par rapport au mur : 1,5 m

D : Capteur de CO<sub>2</sub> (montage mural)

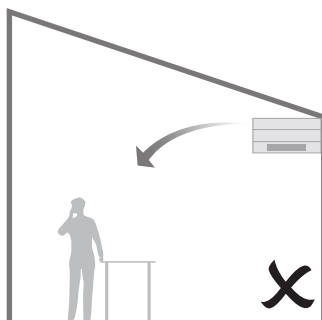
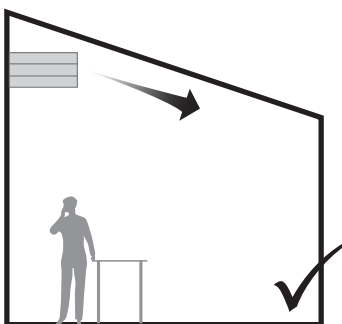
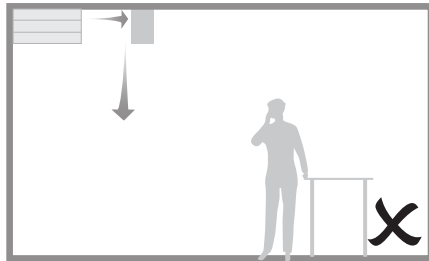
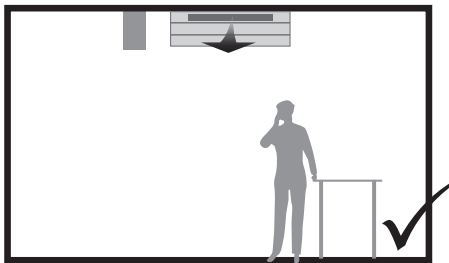
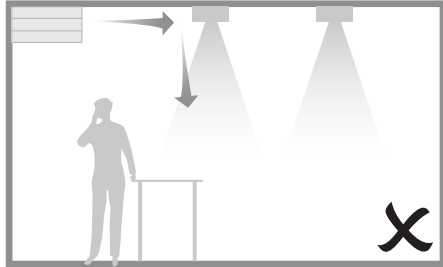
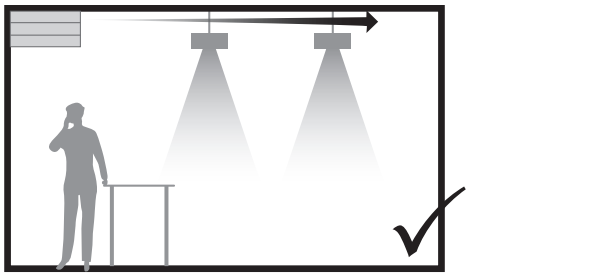
E : Env. 1 m

F : Env. 2 m

G : Espace libre min. pour l'entretien 0,66 m

***Le capteur CO<sub>2</sub> ne doit pas être monté à proximité d'une fenêtre ou d'une porte.***

***Le détecteur de fumée ne doivent pas être trop proches du flux d'air soufflé et extrait***



### 3.2. Montage du Support de suspension murale/ au plafond et support de suspension au plafond perçage des trous de gaine

**ATTENTION !** La centrale doit être montée sur une surface résistante et en utilisant tous les points de fixation possibles. Si le mur n'offre pas à lui seul une résistance suffisante, la centrale peut également être fixée au plafond, en respectant les indications contenues dans « Annexe 1 Plans cotés ».



**ATTENTION !** Si la centrale n'est pas correctement fixée, la fixation risque de lâcher et la centrale de tomber, entraînant d'éventuels dommages matériels ou blessures graves.



**ATTENTION !** Les matériaux de fixation dépendent de la surface et de la centrale, et doivent être permettant à la surface de supporter en toute sécurité le poids d'une centrale, jusqu'à 302 kg. Lors de l'installation d'une centrale avec un module RC 1000 (en option), le matériel de fixation doit pouvoir supporter en toute sécurité un poids allant jusqu'à 392 kg.



La surface du mur sur lequel la centrale est montée doit être plane. Dans le cas contraire, le cadre risque d'être tordu durant le montage, ce qui pourra entraîner des fuites et un niveau de bruit plus élevé durant le fonctionnement de la centrale.

Pour les gaines, il est recommandé de percer des trous dont le diamètre est supérieur de 10-15 mm à la cote indiquée sur les plans afin de pouvoir procéder à une post-isolation, d'éviter tout contact direct avec le mur et de permettre le rétablissement du pare-vapeur ou autre couche fonctionnelle.

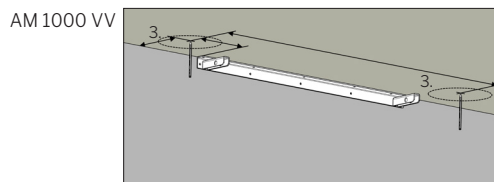
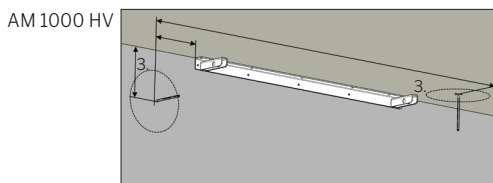
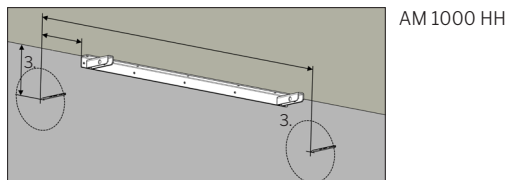
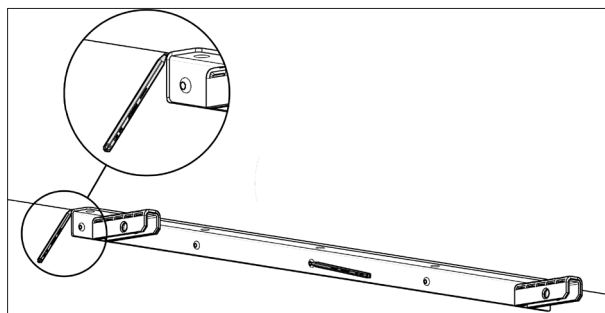
Une membrane en caoutchouc permettant de rétablir la fonction du pare-vapeur est disponible en option.

Les trous percés dans le mur pour les gaines doivent présenter une inclinaison de 1 à 2 % vers la sortie afin, le cas échéant, d'empêcher la pluie battante de pénétrer dans l'installation.

Les trous pour les gaines de toiture doivent être ovales pour permettre le montage de la centrale. Voir l'annexe 1 « Plans cotés ».

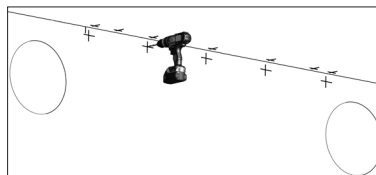
**La centrale doit être installée en position horizontale.**

1. Maintenez le Support de suspension murale/au plafond contre le mur.
2. Marquez les trous du Support de suspension murale/au plafond ainsi que le bord gauche et le bord supérieur sur le mur. Au besoin, montez le Support de suspension murale / au plafond provisoirement.
3. Marquez les trous destinés aux gaines d'air conformément à l'annexe 1 « Plans cotés ».

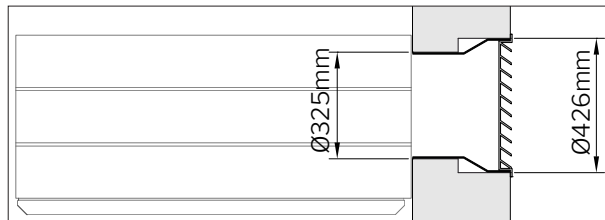


4. Percez tous les trous.

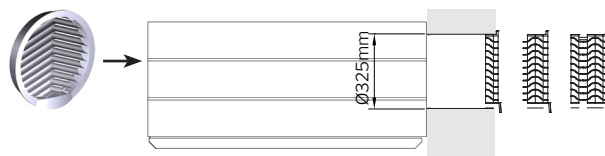
**Le perçage des trous, leurs dimensions et le matériel de montage dépendent du matériau de construction du mur/de plafond et du poids de la centrale.**



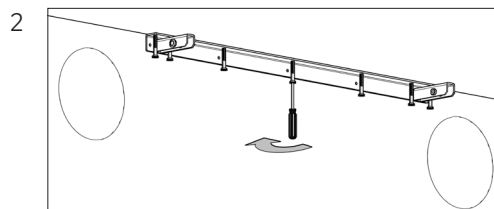
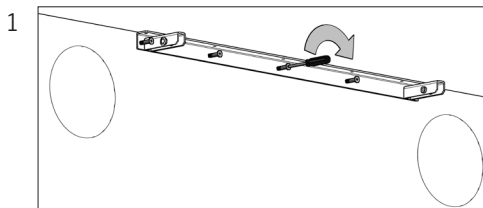
**Les percements du mur devront se faire par les 2 côtés (grand diamètre à l'extérieur et petit à l'intérieur). Les réductions Ø400 en Ø315 devront être placées en traversée de mur.**



**Ne s'applique PAS aux Airmaster Boomerain® Ø315-1, Ø315-2 et Ø315-3! grilles de façade**



5. Montez le Support de suspension murale/au plafond. Version 1, 2 ou 1 + 2.





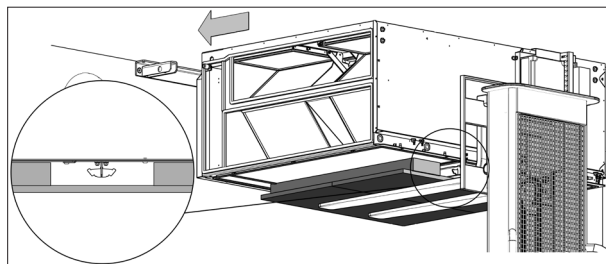
### 3.3. Montage de la centrale

*La centrale doit être installée en position horizontale.*

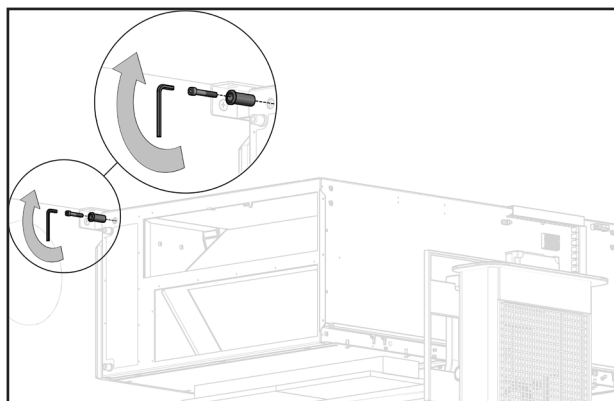
1. Soulever la partie centrale avec un appareil de levage adapté contre le support de suspension murale.

*Il faut protéger le bas du caisson contre les rayures en disposant par exemple un carton propre et solide sous l'appareil.*

*Ne pas abîmer le profil du milieu.*

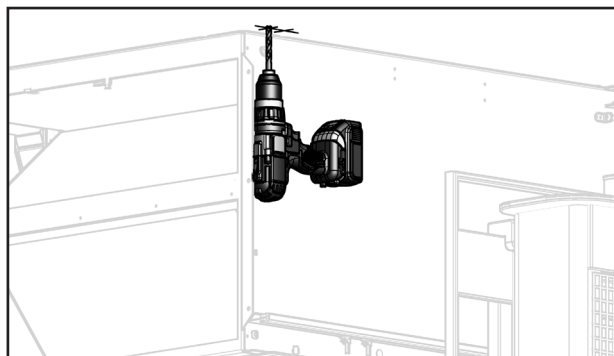
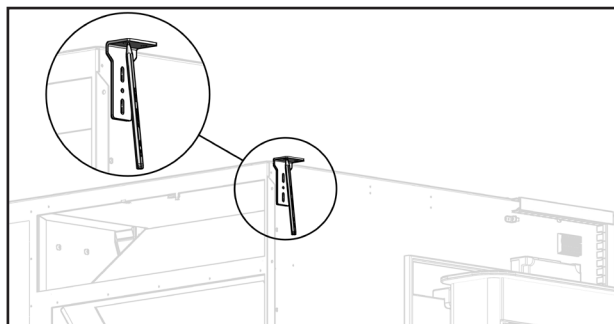


2. Appliquer la partie contre le support de suspension murale et le fixer à l'aide des vis et boulons fournis.

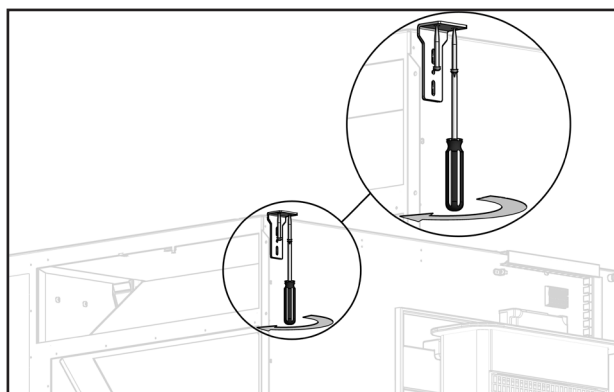


3. Marquer les trous pour les Support de suspension au plafond et les percer.

*Le perçement des trous, la taille des percements et le matériel de fixation (chevilles, vis ...) dépendent de la composition de la dalle et du type d'appareil.*

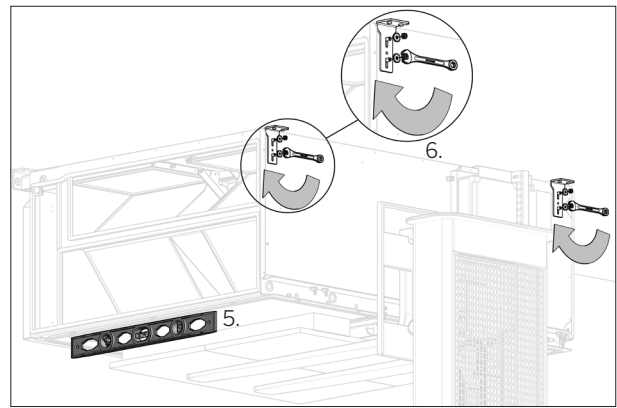


4. Fixer les Support de suspension au plafond.

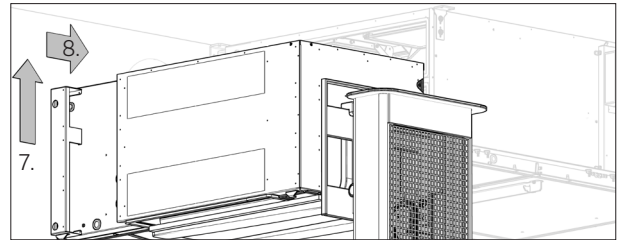




5. Régler l'horizontalité de la partie centrale.
6. Fixer la partie centrale à l'aide des boulons fournis.

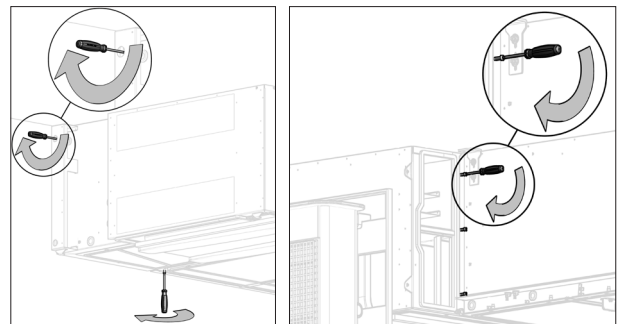


7. Soulever la partie de gauche avec un appareil de levage adapté contre la partie centrale.
- Il faut protéger le bas du caisson contre les rayures en disposant par exemple un carton propre et solide sous l'appareil.**

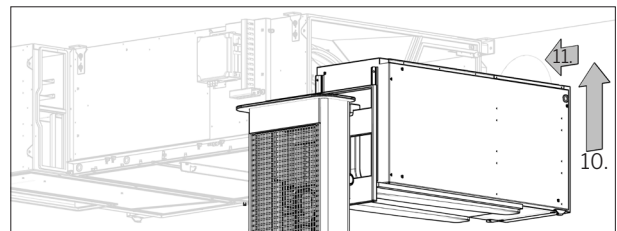


8. Appliquer cette partie sur la partie centrale déjà fixée.

9. Fixer cette partie à la partie centrale : un boulon sont intégrés à la partie de gauche et quatre autres sont livrés séparément avec cet élément.

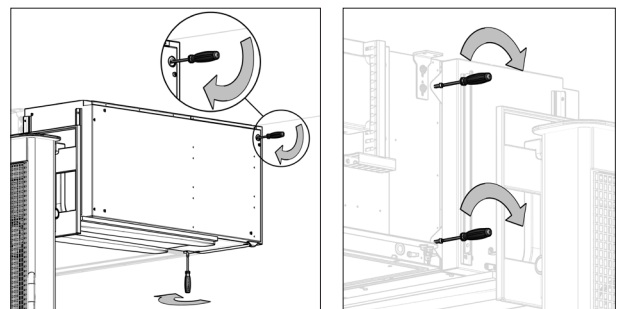


10. Soulever la partie de droite avec un appareil de levage adapté contre la partie centrale.
- Il faut protéger le bas du caisson contre les rayures en disposant par exemple un carton propre et solide sous l'appareil.**

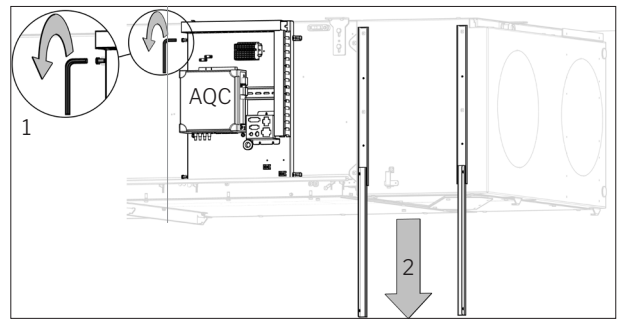


11. Appliquer cette partie sur la partie centrale déjà fixée.

12. Fixer cette partie à la partie centrale : un boulon sont intégrés à la partie de droite et trois autres sont livrés séparément avec cet élément.

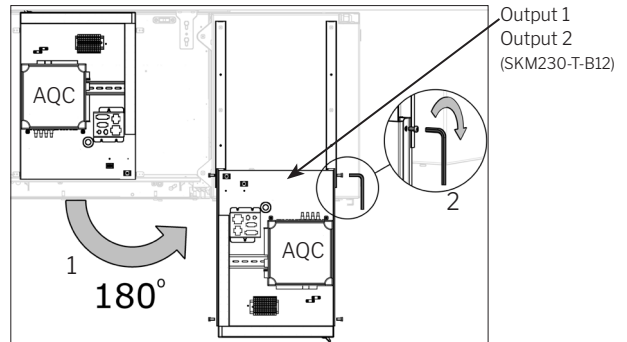


13. Libérer les glissières de la partie de droite et les mettre dans la position la plus basse.

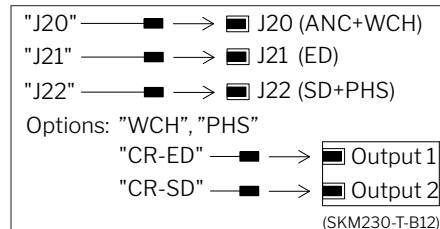


14. Libérer la plaque de la partie centrale contenant le contrôleur (AQC). Les 4 vis sont nécessaires à l'étape suivante.

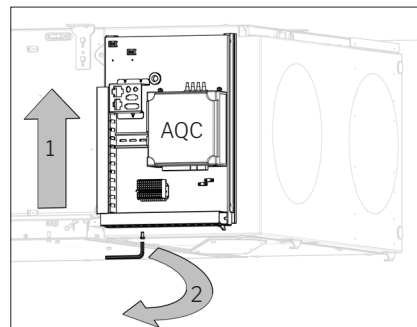
15. Faire pivoter la plaque de 180° dans le sens inverse des aiguilles d'une montre et la fixer sur les glissières.



16. Raccorder les câbles des parties de gauche et de droite au contrôleur (AQC) et les sécuriser.



17. Remettre la plaque avec le coffret dans la position haute et la sécuriser.



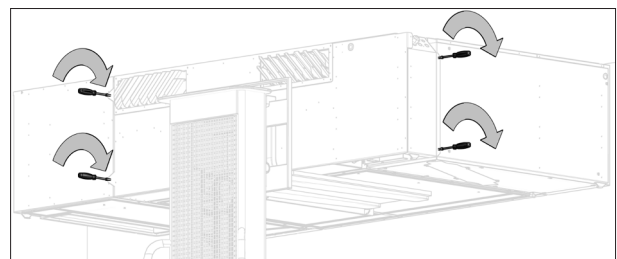
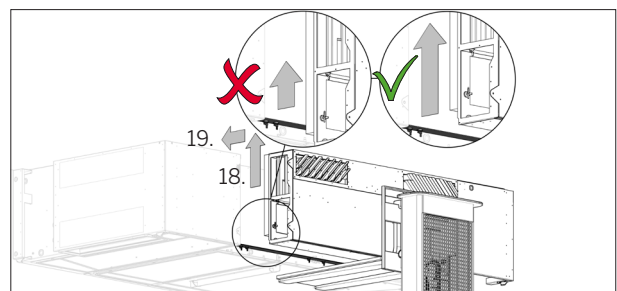
18. Soulever la partie frontale avec un appareil de levage adapté contre la partie centrale.

*Il faut protéger le bas du caisson contre les rayures en disposant par exemple un carton propre et solide sous l'appareil.*

**NB: La partie frontale avant doit être soulevé au-dessus du rail en acier pour éviter de tordre les panneaux latéral droit lors du montage ultérieurement.**

19. Pousser la partie contre la partie centrale.

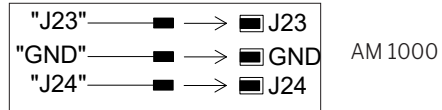
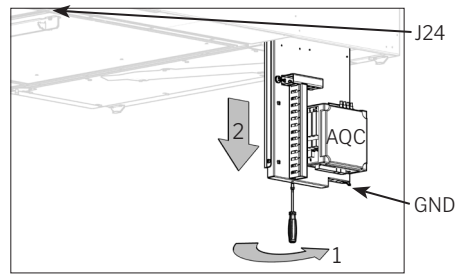
20. Fixer la partie frontale contre les parties de droite et de gauche à l'aide des 4 boulons livrés.



21. Libérer la plaque avec le contrôleur (AQC) et la mettre en position basse.

22. Raccorder les câbles (J23, PE) de la partie frontale au contrôleur (AQC) et les sécuriser.

23. Raccorder le câble (J24) de la partie frontale à la partie de gauche et la sécuriser.

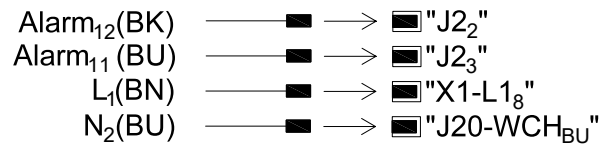


24. AM 1000 avec détecteur de fumée intégré (en option) uniquement :

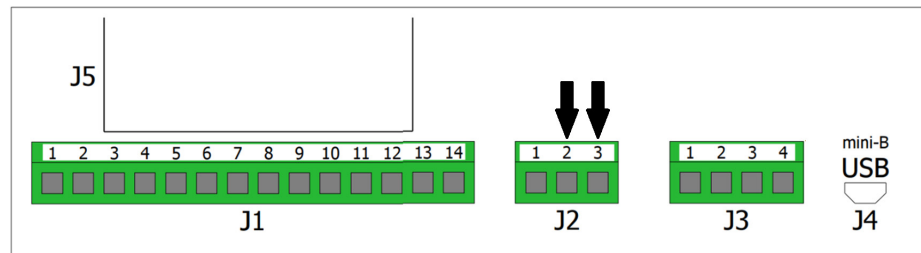
Raccorder les câbles (J2<sub>2</sub>, J2<sub>3</sub>) de la partie frontale au contrôleur (AQC) et les sécuriser.

Raccorder les câbles (X1-L1<sub>8</sub>, J20-WCH<sub>BU</sub>) de la partie frontale au bornier et les sécuriser.

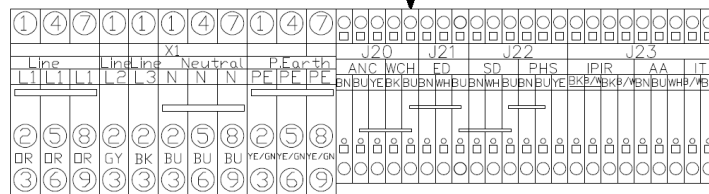
AM 1000 avec détecteur de fumée intégré (en option) :



Le contrôleur (AQC) :



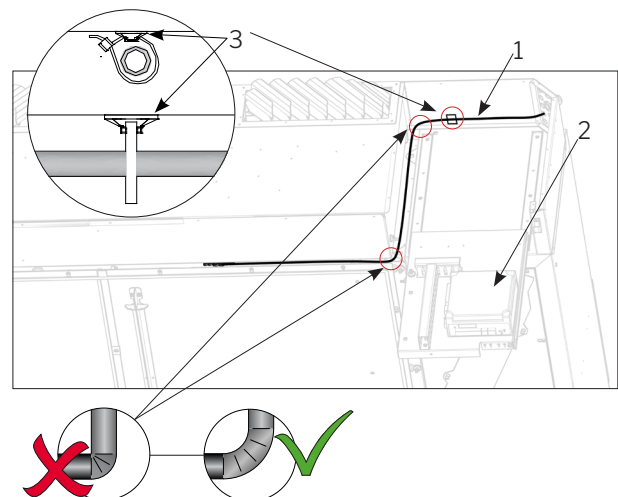
Le bornier :



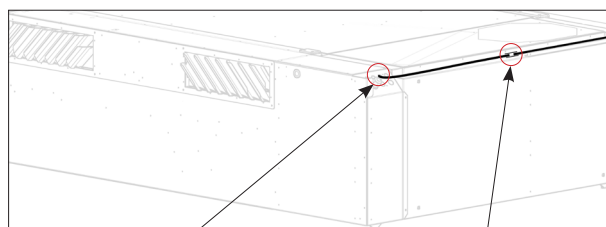
25. Le conduit d'évacuation des condensats (1) (option) doit cheminer à côté du contrôleur (AQC) (2) et doit être fixé à l'aide du collier à la patte (2) prévue à cet effet.

**Ne pas poser le tube avec un rayon de courbure est trop faible, car il risque de se coincer et ainsi empêcher l'écoulement !**

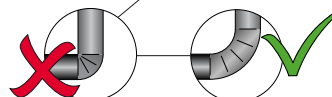
26. Sortir le tube par le coin en haut à droite de la section frontale.



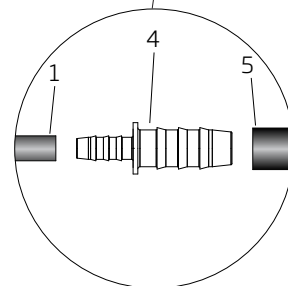
27. Poursuivre la pose du tube d'évacuation des condensats (1) en haut de la section droite.



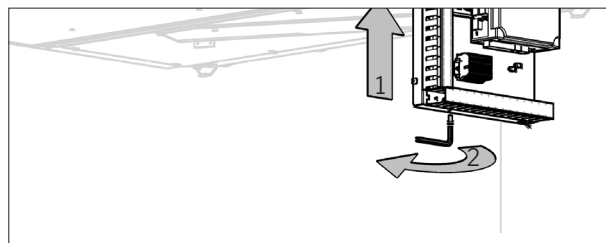
**Ne pas poser le tube avec un rayon de courbure est trop faible, car il risque de se coincer et ainsi empêcher l'écoulement !**



28. Raccorder le tube d'évacuation de condensats (1) à l'aide de l'adaptateur (4) et d'un conduit d'évacuation diamètres int./ext. 6/9 mm (5) sur le réseau des eaux usées. Voir le manuel « Installation ».



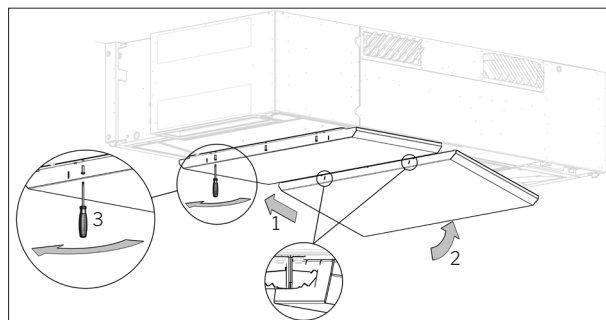
29. Remettre la plaque avec le coffret dans la position haute et la sécuriser.



**\*\* AM 1000 avec option RC 1000. Voir maintenant la paragraphe 3.3.1**

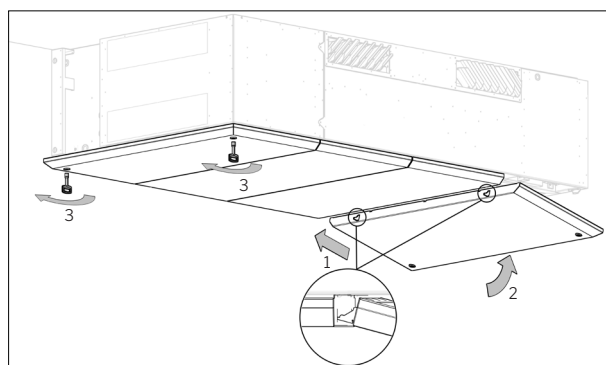
30. Soulever les couvercles de la section centrale l'un après l'autre vers la partie centrale avec un appareil de manutention adapté. Les positionner de biais et accrocher les couvercles au rail central, puis les remonter et les chacun fixer au caisson à l'aide des 3 vis fournies.

**Il faut protéger le bas du couvercle contre les rayures en disposant par exemple un carton propre et solide sous l'appareil.**



31. Soulever les couvercles des sections latérales l'un après l'autre avec un appareil de manutention adapté vers les couvercles de la partie centrale. Les positionner de biais et les accrocher aux couvercles de la section centrale, puis les remonter et les fermer.

**Il faut protéger le bas des couvercles contre les rayures en disposant par exemple un carton propre et solide sous l'appareil.**



Notez le type de la centrale, la date de livraison, le lieu de montage et les numéros de série (S/N) à la page 2 des Manuel de Montage, Manuel d'Installation et du Manuel d'Utilisation & Entretien.

### 3.3.1. Montage du RC 1000 (en option)



#### Utilisation prévue :

Le module RC 1000 est destiné à être installé dans des environnements non industriels.

Le module RC 1000 est prévu pour être commandé par des personnes non qualifiées à l'aide du logiciel Airmaster Airlinq de la centrale AM 1000.

L'entretien, les réparations et l'installation du module RC 1000 doivent être effectués par des personnes qualifiées.

#### Utilisation non prévue :

- Blocage de l'arrivée d'air frais
- Coups contre l'appareil (balle, coups de poing, etc.)
- Va-et-vient excessif entre les limites de fonctionnement (haut / bas)
- Montage et/ou installation incorrects de l'appareil

Cette liste n'est pas exhaustive !



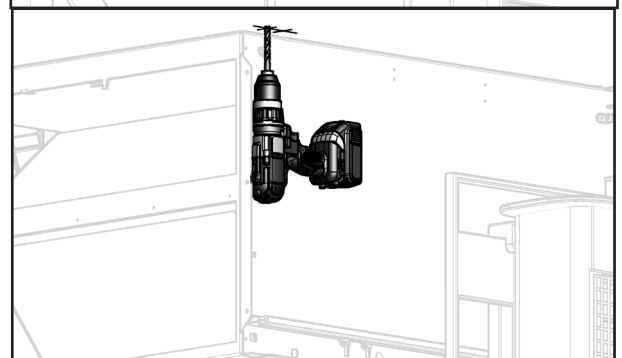
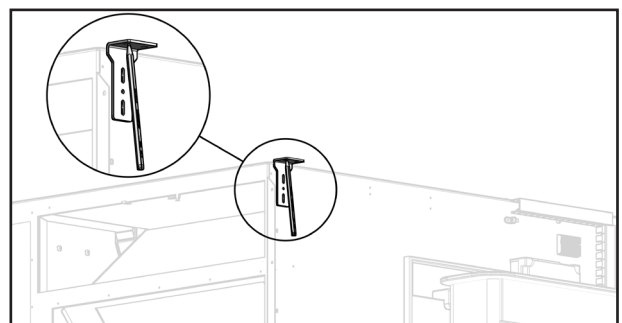
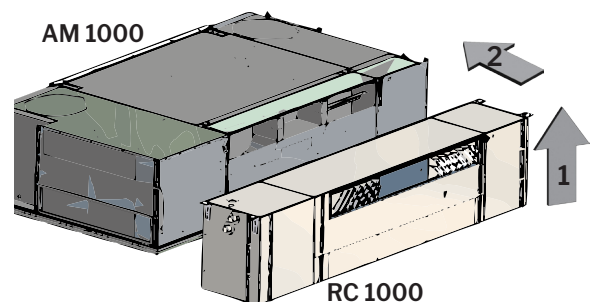
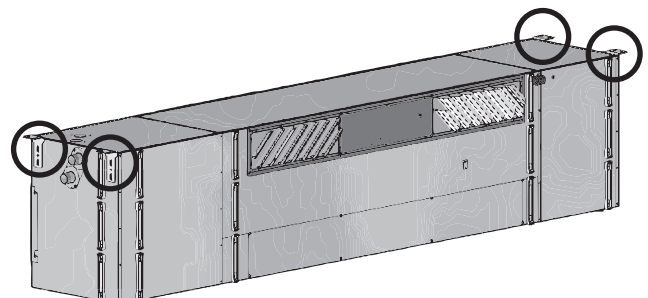
Le RC 1000 est suspendu au plafond par des raccords. Les raccords qui relient la centrale AM 1000 et le module RC 1000 ne sont PAS porteurs. Le RC 1000 doit être monté en position horizontale.

**Placez une couche de protection sous le couvercle de fond pour éviter de rayer celle-ci. La couche doit être propre. Elle peut être en carton ou dans un autre matériau similaire.**

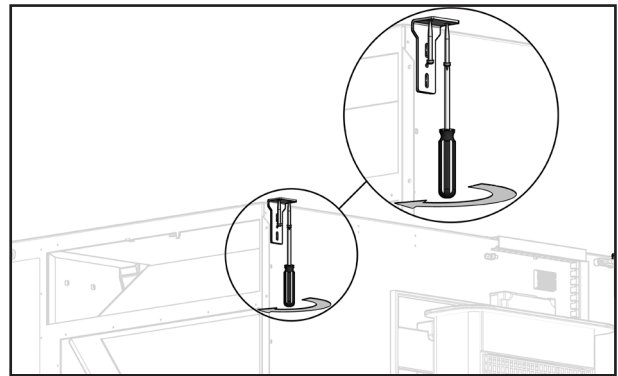
1. Soulevez le module RC 1000 jusqu'au plafond à l'aide d'un équipement de levage approprié jusqu'à l'endroit où il doit être installé, à côté de la centrale AM 1000 déjà en place.
2. Effectuez un test d'assemblage du module RC 1000 et de la centrale AM 1000 pour vous assurer que l'assemblage est possible.

3. Tracez au plafond les trous destinés aux raccords.
4. Si nécessaire, percez tous les trous.

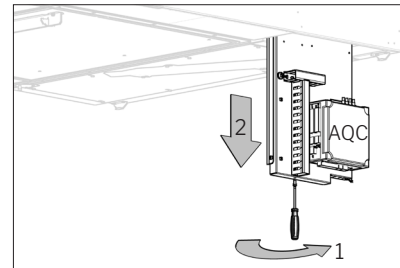
**Le perçage des trous, la taille des trous et les matériaux de montage dépendent du matériau du plafond et de la centrale.**



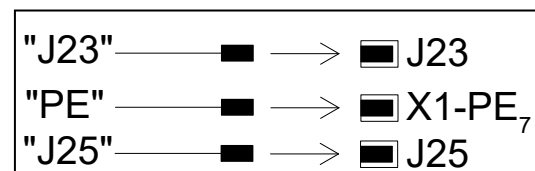
5. Fixez les raccords dans le plafond.
6. Accrochez solidement le RC 1000 aux raccords à l'aide des vis fournis.
7. Assemblez les raccords à la centrale AM 1000 à l'aide des vis du module RC 1000.



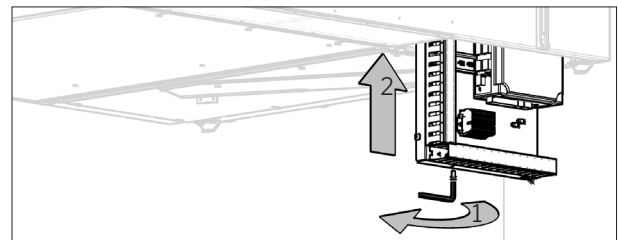
8. Desserrez et abaissez la plaque de fond avec le contrôleur (AQC).



9. Connectez les câbles (J23, PE, J25) du module RC 1000 au contrôleur AM 1000 (AQC).



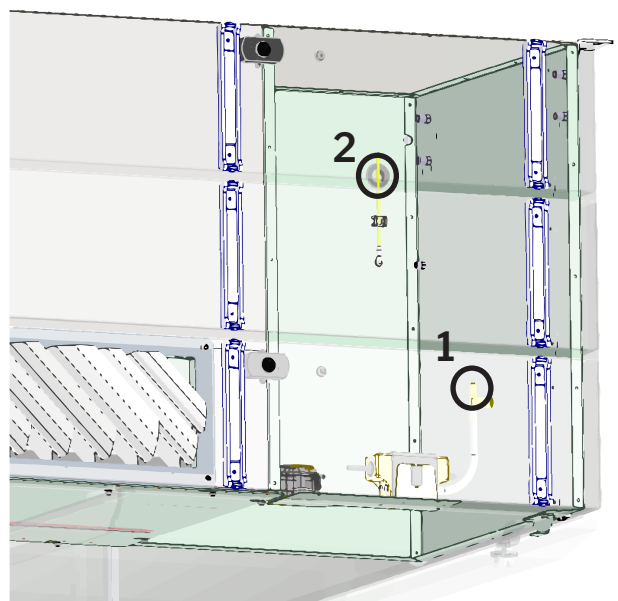
10. Soulevez la plaque de fond pour la remettre en position et fixez-la.



11. Amenez le tuyau de condensat (1) du module RC 1000 vers la centrale AM 1000 (2). L'installation du tuyau suit ensuite le même trajet dans la centrale et l'installation que celui décrit aux points 24-27 du paragraphe 3.3 et dans le manuel d'installation.

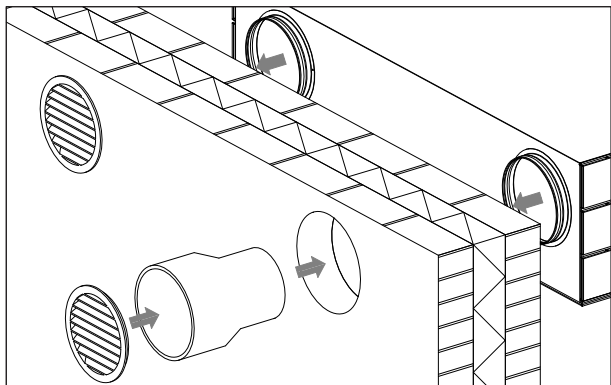
Veuillez noter que chaque tuyau de condensat de la centrale AM 1000 et du module RC 1000 dispose de son propre trou au sommet de la centrale AM 1000.

12. Montez les couvercles de fond et les panneaux comme indiqué au paragraphe 3.3 aux point 29 à la page 13 et au paragraphe 3.7 à la page 16. Veuillez noter que le module RC 1000 possède un trou supplémentaire destiné au montage des couvercles prolongés de fond. Les couvercles de fond doivent donc être vissés en quatre endroits au lieu de trois.



Notez le type de la centrale, la date de livraison, le lieu de montage et les numéros de série (S/N) à la page 2 des Manuel de Montage, Manuel d'Installation et du Manuel d'Utilisation & Entretien.

### 3.4. Tubes et grille de façade



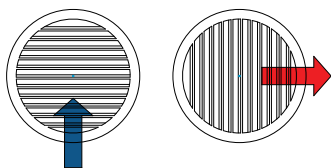
L'appareil AM 1000 (versions H, S1, S2) doit être équipé de grilles de prise d'air en Ø400 avec des réductions Ø400 en Ø315 en traversée de mur. Ne s'applique pas à Airmaster Boomerain® Grille de Façade Ø315-1, Ø315-2 et Ø315-3.

Le matériel requis et le montage des tubes pour les gaines d'air dépendent de la centrale, des options et de la commande du client. C'est pourquoi nous ne pouvons vous donner que des instructions générales pour le montage des tubes.

La longueur des tubes pour gaines d'air traversant le mur ou le toit est calculée à partir de l'épaisseur du mur ou des dimensions de la toiture.

Les tubes traversant le mur extérieur doivent présenter une inclinaison de 1 à 2 % vers la sortie afin, le cas échéant, d'empêcher la pluie battante de pénétrer dans l'installation.

Sur les versions S1S2, la grille de prise d'air est montée avec les lamelles orientées vers le bas et la grille d'évacuation avec les lamelles verticales orientées vers la droite (seulement à Ø400 grilles).



Les gaines pour la prise d'air et la bouche d'évacuation doivent être isolées contre la formation de condensation sur la surface des gaines dans la mesure où ces dernières se trouvent au sein de l'enveloppe du bâtiment. Les gaines pour l'aspiration et l'insufflation doivent être isolées contre les pertes thermiques et la formation de condensation à l'intérieur des gaines dans la mesure où ces dernières se trouvent au sein de l'enveloppe du bâtiment ou traversent des pièces non chauffées.

L'isolation contre la formation de condensation et les pertes de chaleur doit être conforme aux normes et réglementations en vigueur.

Les exigences des normes et réglementations en vigueur en matière d'incendie doivent être respectées. Les gaines de ventilation doivent être montées conformément aux normes et réglementations en vigueur.

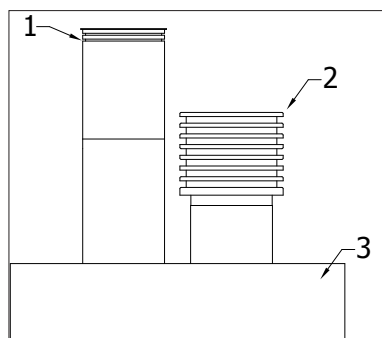
Les gaines pour la prise d'air et la bouche d'évacuation doivent être dotées d'une isolation acoustique dans la mesure où les gaines sont apparentes.

En guise de finition, montez soit des grilles rondes adéquates avec les lamelles orientées vers le bas à l'extérieur du mur, soit un chapeau de ventilation sur le toit.

Il est important que les tubes ne soient pas tordus ni comprimés sur les tubulures de raccordement de la centrale afin d'éviter un niveau de bruit plus élevé.

N'oubliez pas de reboucher. Voir la section « Jointoiement autour des gaines ».

### 3.5. Chapeau de ventilation



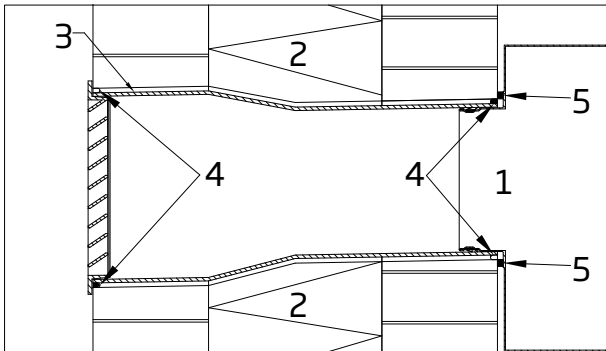
En guise de finition du montage de la prise d'air et de la bouche d'évacuation en toiture, montez un chapeau de ventilation sur le toit. Le montage dépend de la construction du toit (3). Le plan indique le type de chapeau de ventilation pour la bouche d'évacuation (1) et la prise d'air (2).

En cas de montage de plusieurs centrales, les exigences de la norme en matière d'incendie doivent être respectées.



### 3.6. Rebouchage, joints autour des gaines

Exécutez les joints autour des gaines conformément à la vue éclatée ci-dessous.

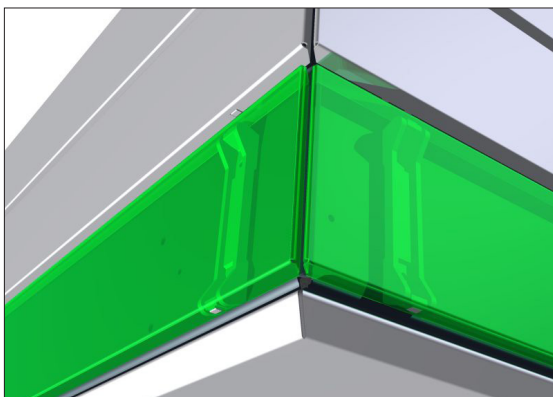
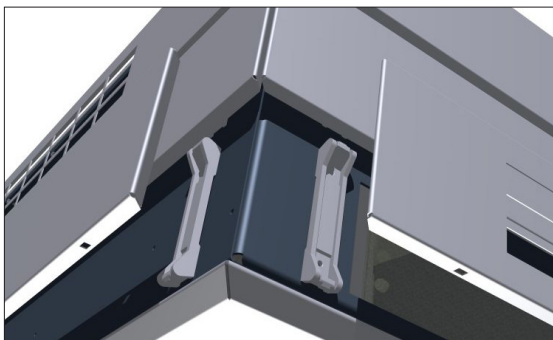


Les joints (illustrés ici sur un modèle à gaines murales) à hauteur des bords intérieur et extérieur (4) des tubes (3) sont importants pour empêcher tout appel d'air entre la centrale (1) et le mur/toit (2) ainsi qu'entre les tubes (3) et le mur/toit (2).

Le joint intérieur entre le tube (3) et le mur/plafond (2) peut également être exécuté entre la centrale (1) et le mur/toit (2) à la position (5) avant de procéder au montage de la centrale :

Selon l'état du mur/plafond et les dimensions de la centrale, vous pouvez, par exemple, utiliser un mastic élastique longue durée ou une bande d'étanchéité expansive pour obtenir un joint flexible. Appliquez le matériau à l'arrière de la centrale, autour des tubulures d'air, ou à côté des trous des gaines dans le mur pour aplanir la surface du mur/plafond.

### 3.7. Montage des panneaux

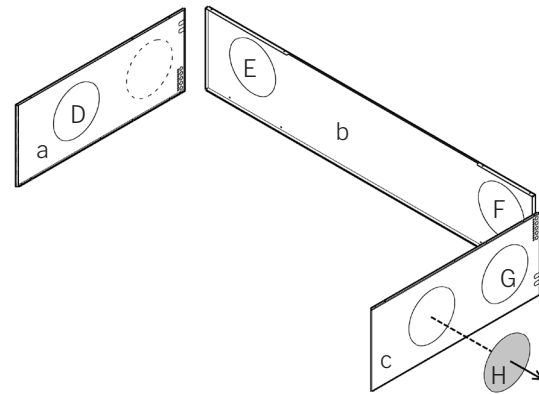


Les panneaux ne peuvent être montés qu'après le montage et le raccordement de la centrale et de tous ses équipements.

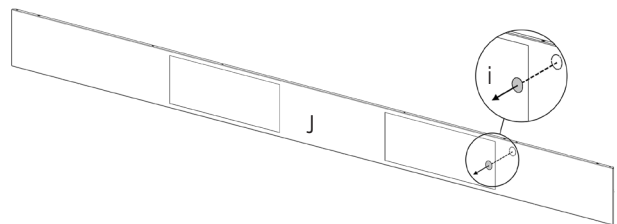
Appuyez sur les panneaux pour les fixer dans les attaches de la centrale.

Sur les panneaux latéraux et arrière abritant les raccords des conduits, enlevez uniquement les obturateurs des panneaux au besoin :

- a : Panneau gauche.
- b : Panneau arrière.
- c : Panneau droit.
- D : Obturateur pour l'extraction version DE. \*
- E : Obturateur pour l'évacuation version H.
- F : Obturateur pour la prise d'air version H.
- G : Obturateur pour la prise d'air version S1 ou l'évacuation version S1S2.
- H : Obturateur pour la prise d'air version S2.



- i : Obturateur pour PIR/capteur de mouvement.
- J : Panneau frontale.



### 3.8. Contrôle du montage

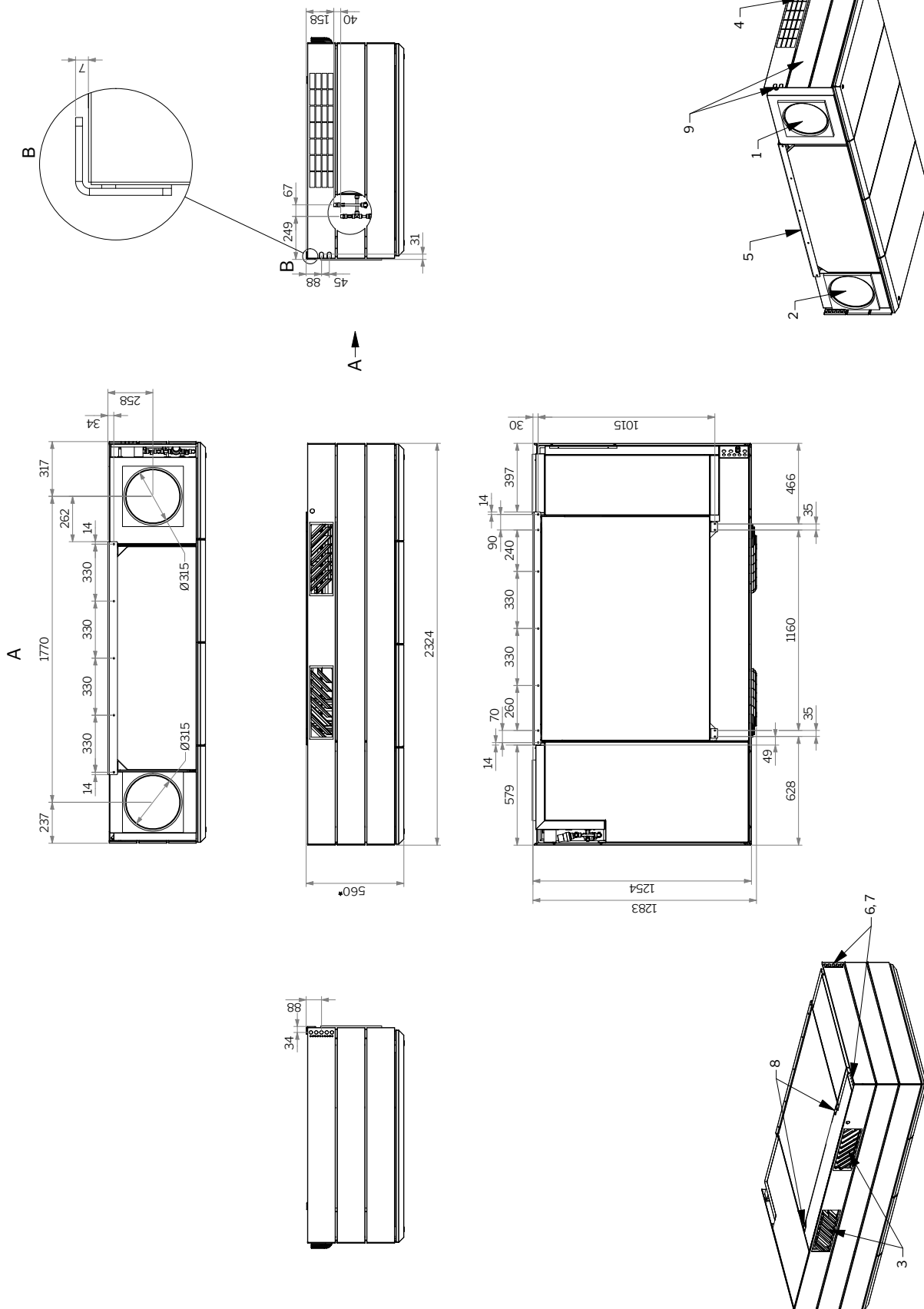
	oui	non
Numéro de série notés	<input type="checkbox"/>	<input type="checkbox"/>
Cadre mural/Console de plafonnière monté	<input type="checkbox"/>	<input type="checkbox"/>
Centrale montée	<input type="checkbox"/>	<input type="checkbox"/>
Attaches pour plafond montées	<input type="checkbox"/>	<input type="checkbox"/>
Tubes et grilles montés	<input type="checkbox"/>	<input type="checkbox"/>
Chapeau de ventilation monté	<input type="checkbox"/>	<input type="checkbox"/>
Vis resserrées	<input type="checkbox"/>	<input type="checkbox"/>
Panneaux montées	<input type="checkbox"/>	<input type="checkbox"/>

Nom du monteur :

Remarque :

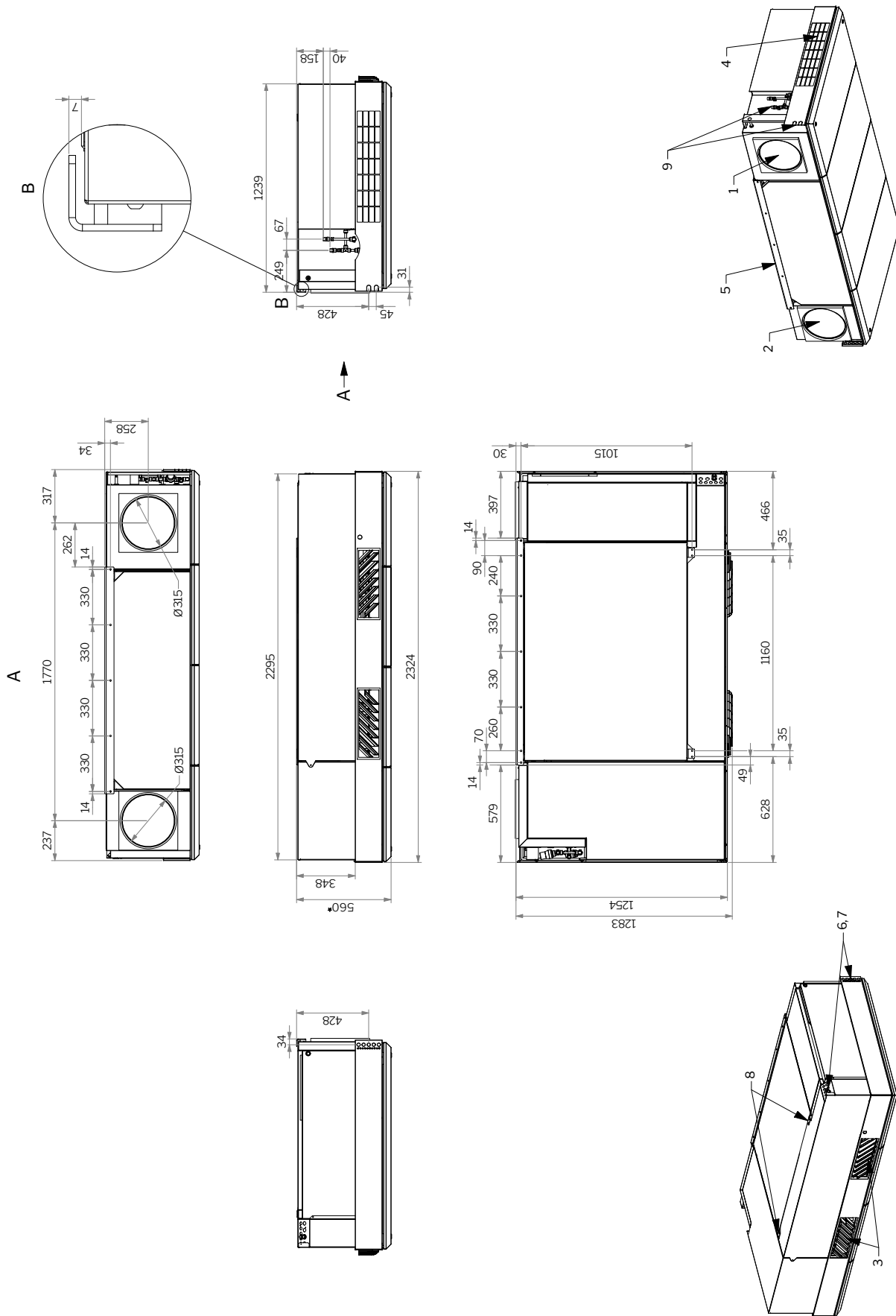
\* Ces configurations DI / DE ne sont pas disponibles sur le marché français.

# Annexe 1 Plans cotés AM 1000 HH TT



- 1 = Rejet d'air vicié
  - 2 = Prise d'air extérieur
  - 3 = Soufflage
  - 4 = Reprise murale/- au plafond
  - 5 = Cadre à fixation murale/- au plafond
  - 6 = Évacuation condensats
  - 7 = Raccordement électrique
  - 8 = Attaches pour le plafond
  - 9 = ALLER + RETOUR
- \* La hauteur de l'unité est augmentée à 600 mm si le détecteur de fumée intégré en option est choisi.

# AM 1000 HH BB



\* La hauteur de l'unité est augmentée à 600 mm si le détecteur de fumée intégré en option est choisi.

8 = Attaches pour le plafond  
9 = ALLER + RETOUR

6 = Évacuation condensats  
7 = Raccordement électrique

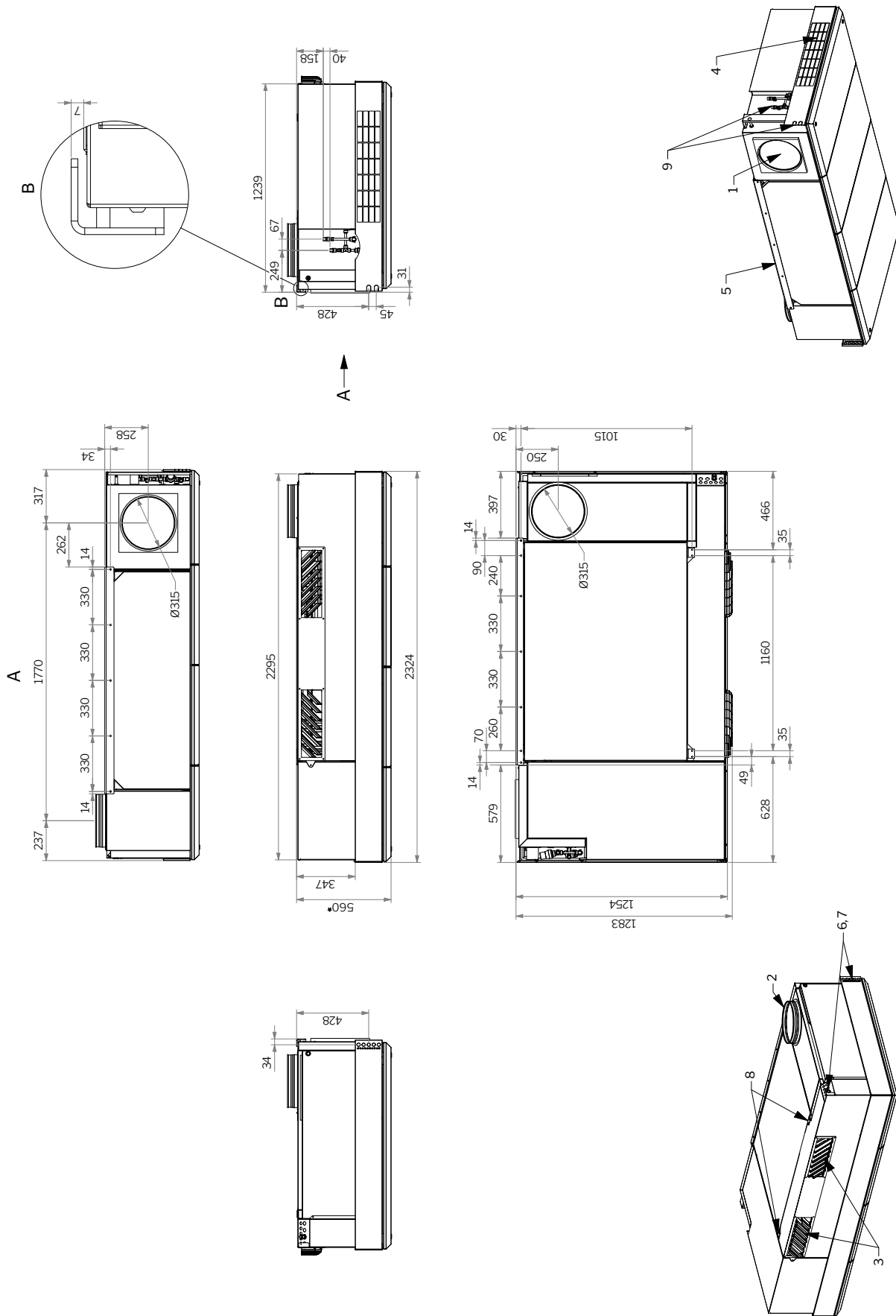
3 = Soufflage  
4 = Reprise murale/- au plafond

1 = Rejet d'air vicié  
2 = Prise d'air extérieur

3 = Soufflage  
4 = Reprise murale/- au plafond



# AM 1000 HV TB



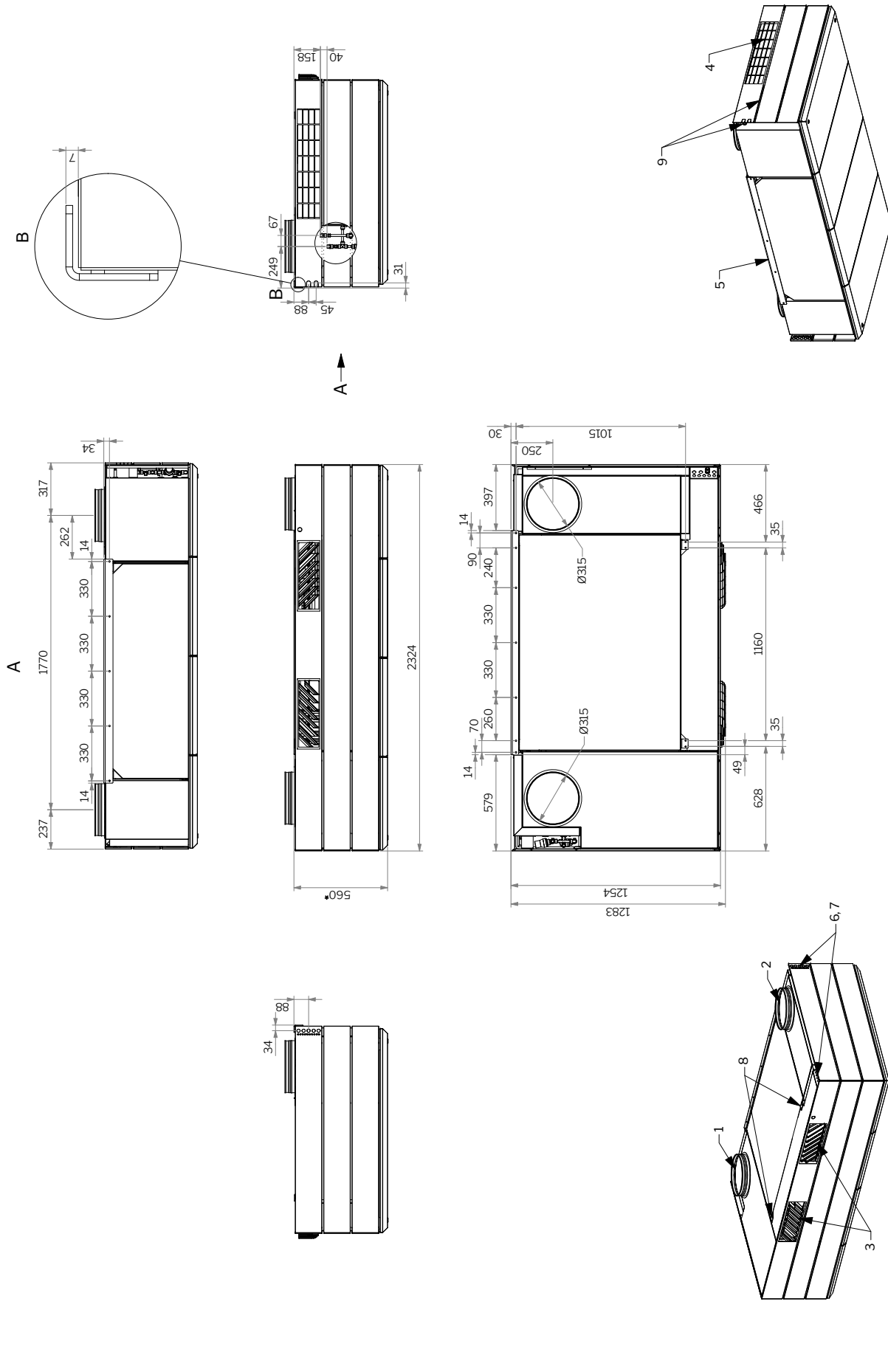
\* La hauteur de l'unité est augmentée à 600 mm si le détecteur de fumée intégré en option est choisi.

6 = Évacuation condensats  
7 = Raccordement électrique

8 = Attaches pour le plafond  
9 = ALLER + RETOUR

1 = Rejet d'air vicié  
2 = Prise d'air extérieur

# AM1000 VV TT

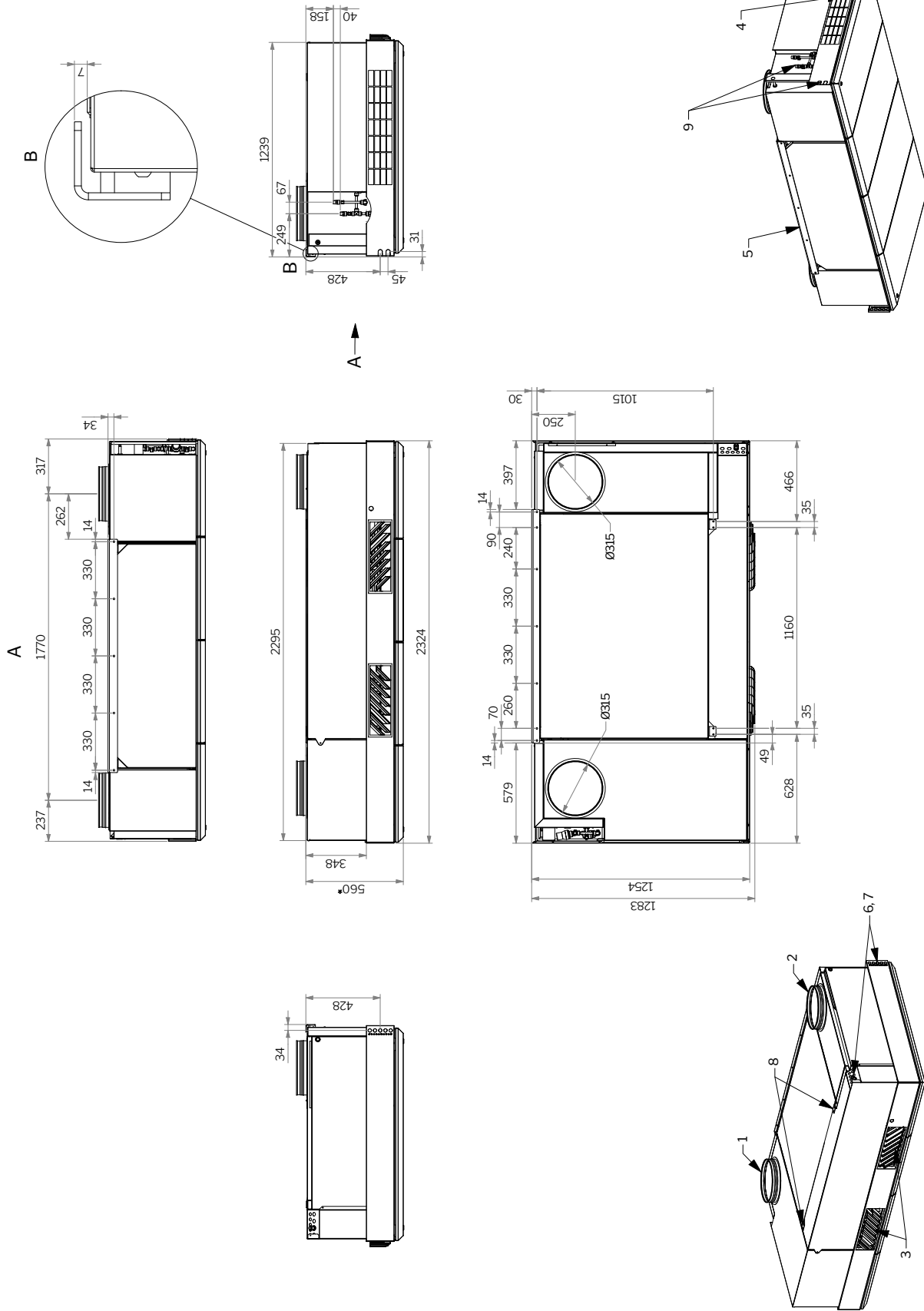


\* La hauteur de l'unité est augmentée à 600 mm si le détecteur de fumée intégré en option est choisi.

6 = Évacuation condensats      8 = Attaches pour le plafond  
 7 = Raccordement électrique      9 = ALLER + RETOUR

1 = Rejet d'air vicié      3 = Soufflage  
 2 = Prise d'air extérieur      4 = Reprise murale/- au plafond  
 5 = Cadre à fixation      6,7 = Cadre à fixation murale/- au plafond

# AM 1000 VV BB



\* La hauteur de l'unité est augmentée à 600 mm si le détecteur de fumée intégré en option est choisi.

8 = Attaches pour le plafond  
9 = ALLER + RETOUR

6 = Évacuation condensats  
7 = Raccordement électrique

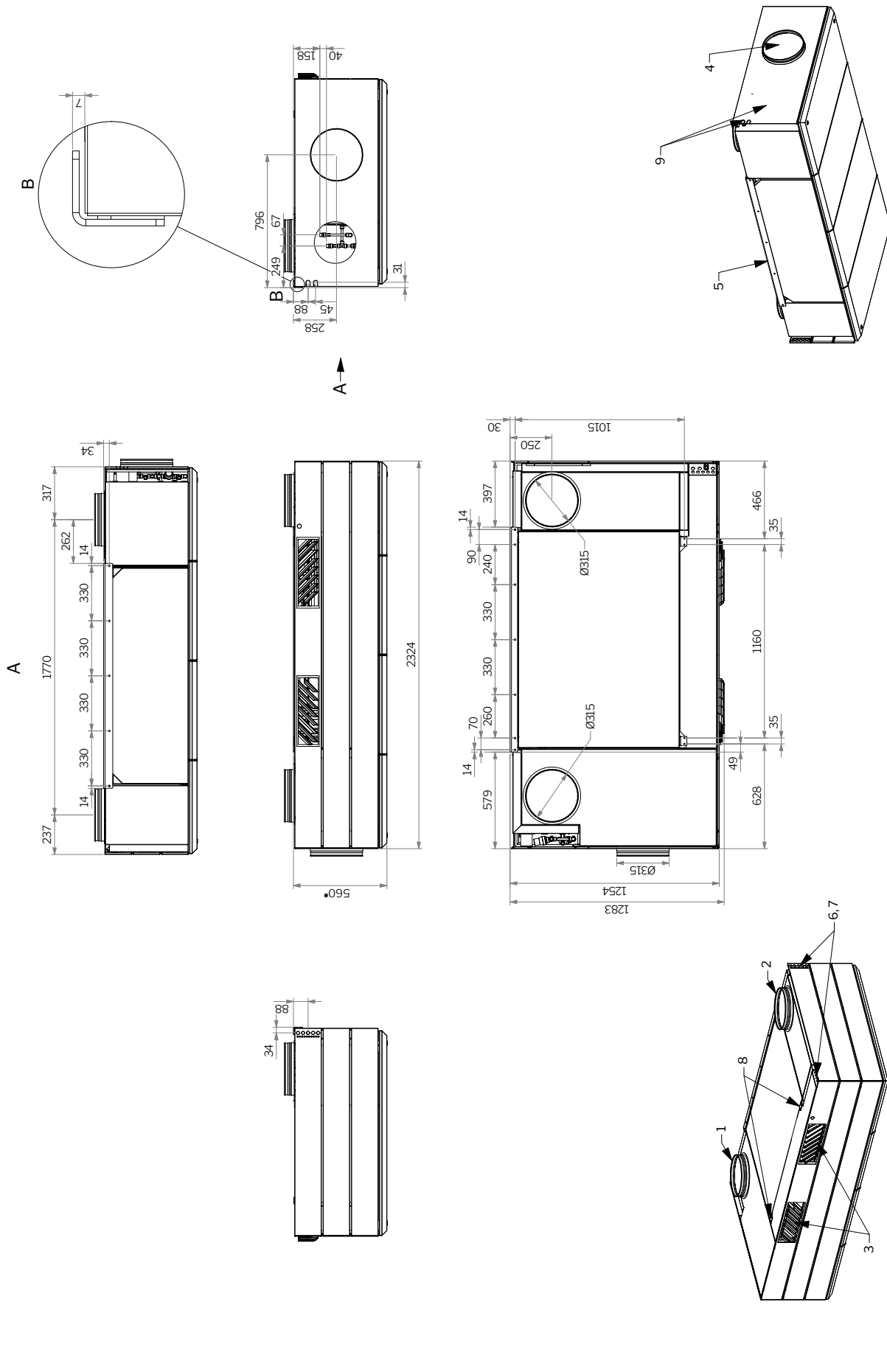
5 = Cadre à fixation murale/- au plafond

3 = Soufflage  
4 = Reprise

1 = Rejet d'air vicié  
2 = Prise d'air extérieur



# AM 1000 VV DE



\* La hauteur de l'unité est augmentée à 600 mm si le détecteur de fumée intégré en option est choisi.

6 = Évacuation condensats  
7 = Raccordement électrique

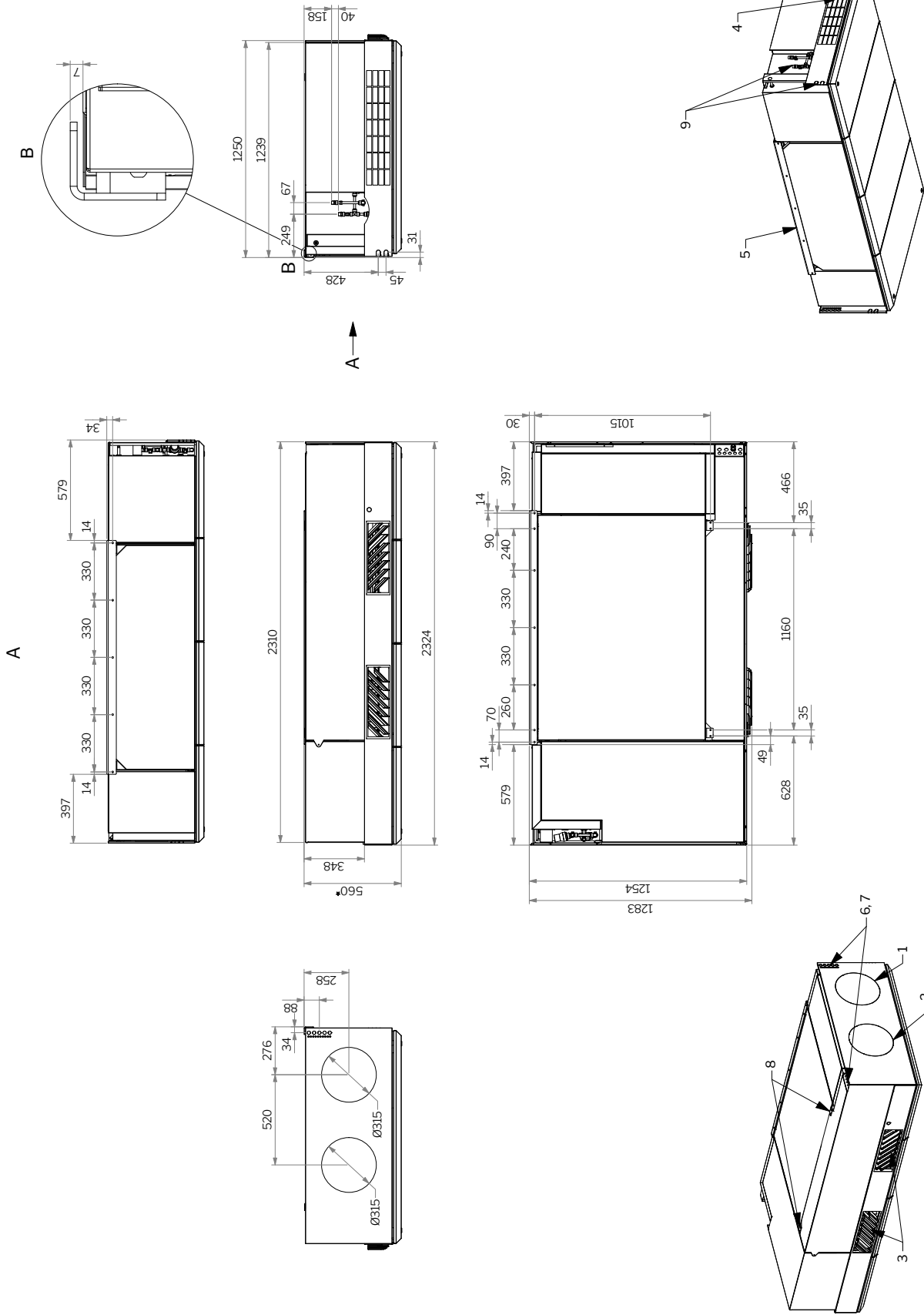
8 = Attaches pour le plafond  
9 = ALLER + RETOUR

1 = Rejet d'air vicié  
2 = Prise d'air extérieur

3 = Soufflage mural/- au plafond  
4 = Reprise

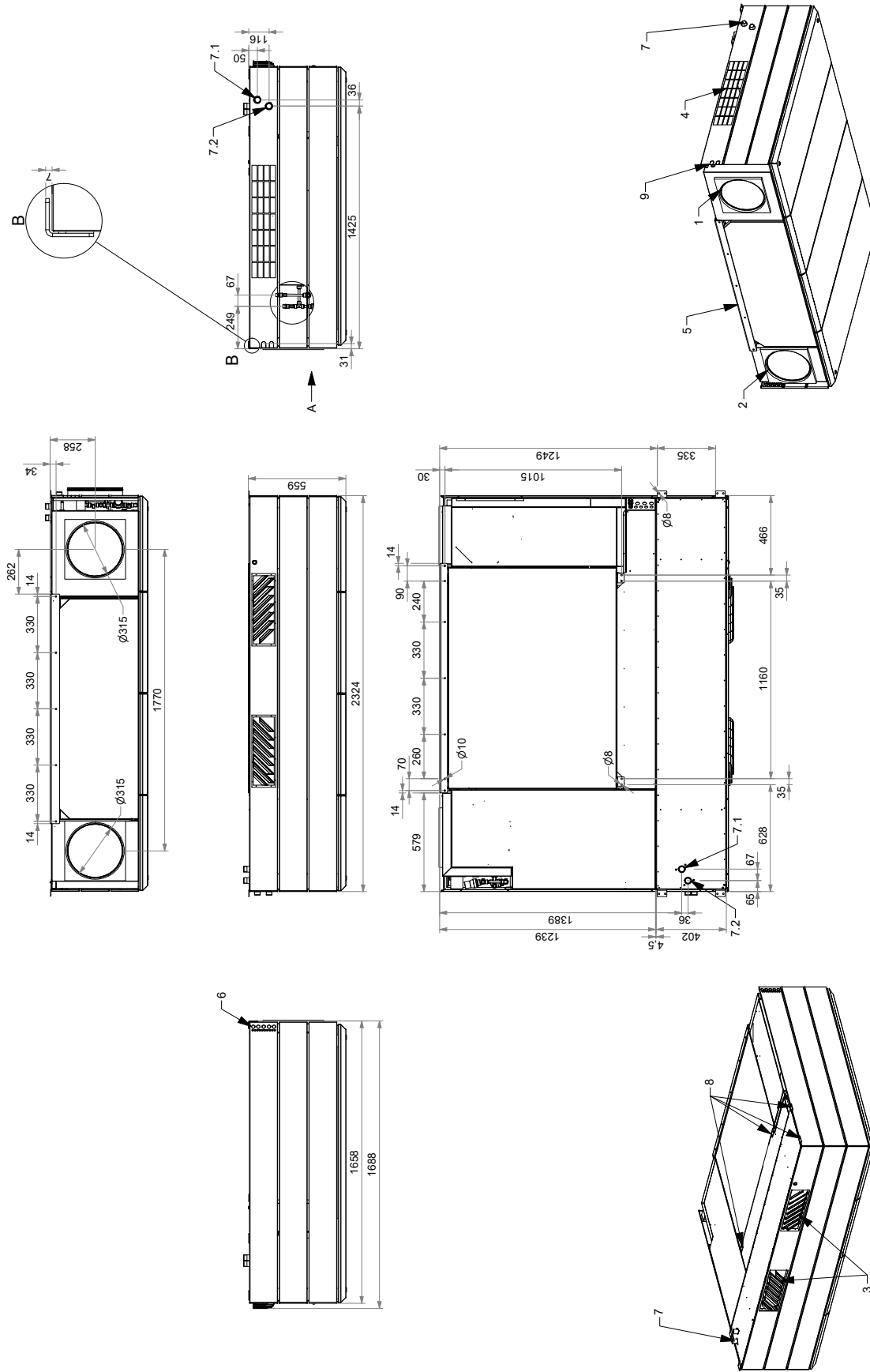
5 = Cadre à fixation murale/- au plafond  
6 = Évacuation condensats  
7 = Raccordement électrique  
8 = Attaches pour le plafond  
9 = ALLER + RETOUR

# AM 1000 S1S2 BB



\* La hauteur de l'unité est augmentée à 600 mm si le détecteur de fumée intégré en option est choisi.

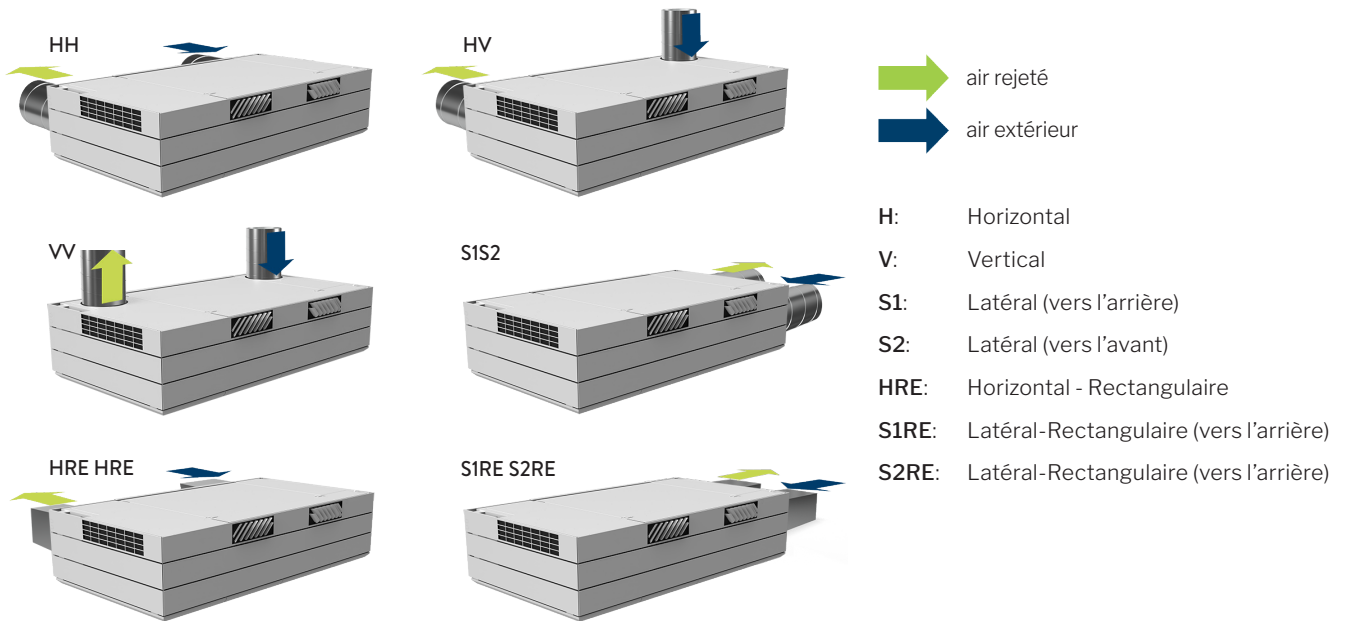
# AM-RC 1000 HH TT



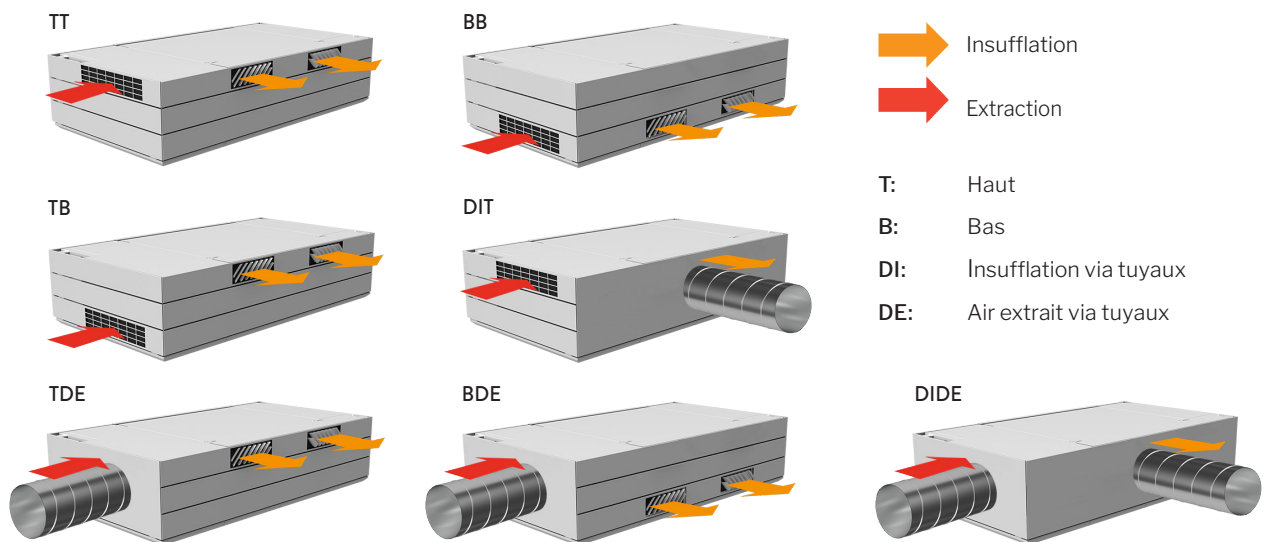
- 1 = Rejet d'air vicié
- 2 = Prise d'air extérieur
- 3 = Soufflage
- 4 = Reprise
- 5 = Cadre à fixation murale/- au plafond
- 6 = Raccordement électrique et Evacuation condensats
- 7 = Raccordement, eau-glycol serpentin de refroidissement
- 7.1 = Arrivée RT1
- 7.2 = Retour RT1
- 8 = Attaches pour le plafond
- 9 = Raccordement, batterie à eau chaude

## Récapitulatif des versions

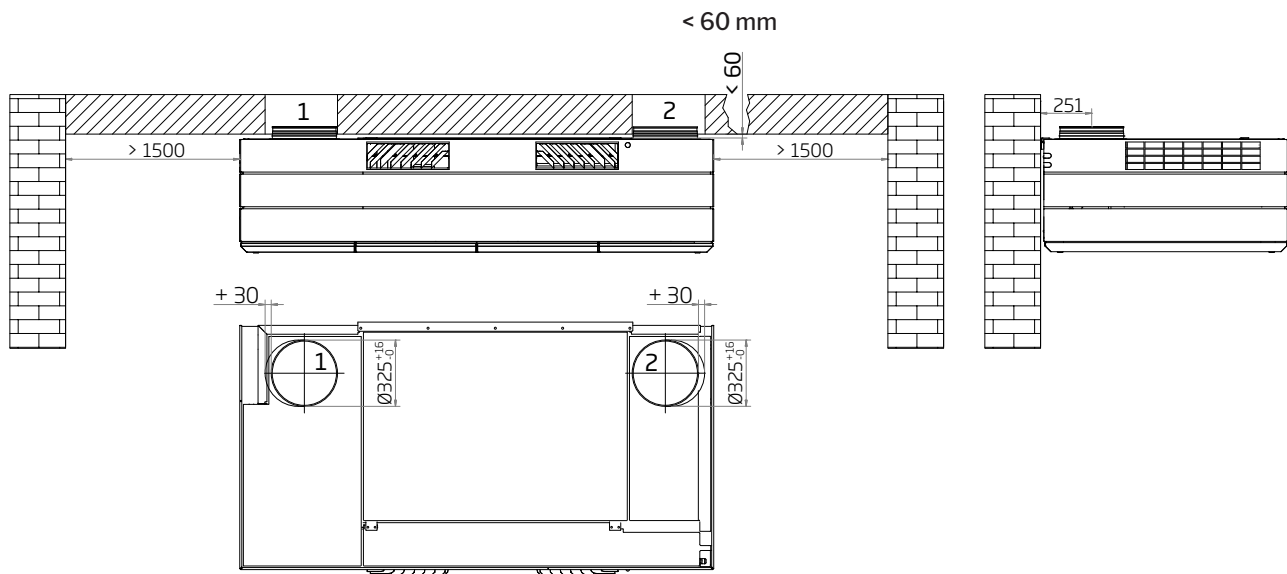
### Placement air rejeté et air extérieur



### Placement insufflation et extraction



# Trous à percer pour les gaines d'air (HV, VV)



- 1 = Rejet d'air vicié
- 2 = Prise d'air extérieur

# AIRMASTER

Airmaster Belgique  
Santvoortbeeklaan 23B  
2100 Deurne  
Belgique

Tel.: +32 (0)3 3001720  
info@airmaster.be  
www.airmaster-as.com/fr/



HELIOS VENTILATEURS  
157 avenue Charles Floquet  
FR - 93150 Le Blanc-Mesnil

Tél. +33 1 48 65 75 61  
Fax. +33 1 48 67 28 53  
info@helios-fr.com  
www.helios-fr.com

# WESCO

WESCO AG  
Tägerhardstrasse 110  
CH - 5430 Wettingen

Tél. +41 56 438 12 12  
Fax. +41 56 438 12 10  
airmaster@wesco.ch  
www.wesco.ch