

The background of the page is a light gray color. It features two large, abstract, wavy shapes composed of many thin, parallel lines. One shape starts from the left edge and curves upwards and then downwards towards the center. The other shape starts from the top right edge and curves downwards and then upwards towards the center. These shapes create a sense of movement and depth.


Montage

AMX 4

AIRMASTER

Il est interdit de reproduire ou de diffuser les textes, illustrations et dessins compris dans le présent manuel, même sous forme d'extraits, sans l'autorisation expresse d'Airmaster A/S.

Révision	Date	Description
01	2024-01-18	Première édition
02	2024-08-30	Sections 4.2 et 5 mises à jour

AVIS	
	<p>Veillez lire attentivement ce manuel avant de monter la centrale AMX 4.</p> <p>Veillez le conserver en vue d'une utilisation ultérieure. Les manuels doivent être remis au propriétaire de la centrale pour qu'il les conserve.</p>

Veillez compléter le formulaire ci-dessous à des fins de consultation future :

Informations relatives à l'installation	
Modèle	AMX 4
Date de livraison	
Numéro de série	
Lieu de montage	

1 Table des matières

2	Introduction	6
2.1	Groupe cible.....	6
2.2	Symboles d'avertissement	6
2.3	Responsabilité	7
3	Consignes de sécurité.....	8
3.1	Responsabilité	9
3.1.1	Personnel requis	9
4	Identification du produit.....	10
4.1	Nom et modèle du produit.....	10
4.2	Caractéristiques techniques.....	10
4.3	Fabricant.....	10
5	Transport et stockage	11
6	Informations importantes avant le montage la centrale.....	13
6.1	Distance minimale par rapport aux éléments de construction.....	14
6.2	Outils et accessoires.....	16
6.3	Déballage.....	16
7	Processus de montage	17
7.1	Démontage des plaques latérales.....	18
7.2	Démontage du support arrière	19
7.3	Marquage des trous	20
7.3.1	Supports arrière et avant.....	20
7.3.2	Conduit.....	21
7.4	Perçage des trous.....	22
7.5	Montage du support.....	23
7.6	Montage de la centrale	24
7.7	Montage des gaines et des grilles.....	27
7.7.1	Étanchéisation.....	28
7.8	Évacuation des condensats	29
7.9	Démontage de la protection de transport.....	30
7.10	Remontage des plaques latérales	31
7.11	Montage des supports des panneaux.....	32
7.12	Montage des panneaux.....	33
7.13	Montage des plaques d'acier.....	34
7.14	Montage des plaques de fond	45
L'annexe A	Schéma dimensionnel	49

Illustrations

Illustration 1 : Centrale AMX 4.....	10
Illustration 2 : Distance minimale par rapport aux éléments de construction.....	14
Illustration 3 : Installations correctes et incorrectes.....	15
Illustration 4 : Démonter la plaque latérale gauche.....	18
Illustration 5 : Démonter la plaque latérale droite.....	18
Illustration 6 : Démonter le support arrière gauche, vue arrière.....	19
Illustration 7 : Démonter le support arrière droit, vue arrière.....	19
Illustration 8 : Marquer les trous destinés aux supports arrière et avant.....	20
Illustration 9 : Distances entre le support arrière et le support avant.....	20
Illustration 10 : Marquer les trous destinés aux conduits.....	21
Illustration 11 : Percer les trous.....	22
Illustration 12 : Monter le support.....	23
Illustration 13 : Soulever la centrale AMX 4 et la placer dans le support.....	24
Illustration 14 : Fixer la centrale au support, côté gauche.....	25
Illustration 15 : Fixer la centrale au support, côté droit.....	25
Illustration 16 : Fixer le support avant au plafond.....	26
Illustration 17 : Gaines et grilles - vue d'ensemble.....	27
Illustration 18 : Étanchéisation des interstices autour des conduits, dessin en coupe.....	28
Illustration 19 : Étanchéisation autour de la centrale.....	28
Illustration 20 : Piège à eau destiné à éviter les odeurs.....	29
Illustration 21 : Compresseur.....	30
Illustration 22 : Verrou de transport.....	30
Illustration 23 : Remonter la plaque latérale – côté gauche.....	31
Illustration 24 : Remonter la plaque latérale – côté droit.....	31
Illustration 25 : Monter les supports des panneaux - 1.....	32
Illustration 26 : Monter les supports des panneaux - 2.....	32
Illustration 27 : Cliquer les panneaux sur les supports.....	33
Illustration 28 : Panneaux entièrement montés.....	33
Illustration 29 : Visser deux des longs boulons dans le cadre central.....	34
Illustration 30 : Vue détaillée du cadre central avec les boulons montés.....	34
Illustration 31 : Soulever la plaque d'acier centrale.....	35
Illustration 32 : Faire passer la tête du boulon par la partie arrondie du trou de serrure.....	35
Illustration 33 : Pousser la plaque d'acier vers la droite.....	36
Illustration 34 : Plaque d'acier verrouillée dans la partie étroite du trou de serrure.....	36
Illustration 35 : Points de fixation de la plaque d'acier centrale.....	37
Illustration 36 : Serrer les boulons.....	37
Illustration 37 : Visser deux longs boulons sur le cadre latéral gauche.....	38
Illustration 38 : Soulever la plaque latérale gauche sur les charnières.....	38
Illustration 39 : Les charnières de la trappe du filtre doivent être fermées.....	39
Illustration 40 : Trou de serrure de la plaque d'acier gauche.....	39
Illustration 41 : Pousser la plaque d'acier vers le mur.....	40
Illustration 42 : Plaque d'acier verrouillée dans la partie étroite du trou de serrure.....	40
Illustration 43 : Points de fixation de la plaque d'acier gauche.....	41
Illustration 44 : Serrer les boulons.....	41
Illustration 45 : Visser deux longs boulons sur le cadre latéral droit.....	42
Illustration 46 : Soulever la plaque latérale droite sur les charnières.....	42
Illustration 47 : Trou de serrure de la plaque d'acier droite.....	43
Illustration 48 : Pousser la plaque d'acier vers le mur.....	43
Illustration 49 : Points de fixation de la plaque d'acier droite.....	44
Illustration 50 : Serrer les boulons.....	44
Illustration 51 : Soulever la plaque de fond centrale et la placer sur les charnières.....	45
Illustration 52 : Monter la plaque de fond sur le côté droit.....	45
Illustration 53 : Monter la plaque de fond centrale sur le côté gauche.....	46
Illustration 54 : Charnière de la plaque de fond gauche.....	46
Illustration 55 : Verrouiller la plaque de fond gauche.....	47
Illustration 56 : Charnière de la plaque de fond droite.....	47
Illustration 57 : Verrouiller la plaque de fond droite.....	48

Tableaux

Tableau 1 : Nom et modèle du produit	10
Tableau 2 : Spécifications de la centrale AMX 4	10
Tableau 3 : Poids et dimensions	11
Tableau 4 : Distances minimales	14
Tableau 5 : Distances entre les supports	20
Tableau 6 : Distances entre les conduits.....	21
Tableau 7 : Points d'étanchéité	28

2 Introduction

Le présent manuel explique comment monter la centrale AMX 4 de manière sûre et correcte.

Le montage et l'installation de la centrale AMX 4 sont divisés en deux parties :

1. Montage de la centrale au mur / plafond (le présent manuel)
2. Installation électrique Veuillez vous référer au manuel d'installation.

Les deux manuels font partie de la livraison. Les manuels peuvent également être téléchargés sur notre site, voir section 4.3.






2.1 Groupe cible

Le présent manuel s'adresse à un personnel qualifié.


2.2 Symboles d'avertissement


Le présent manuel est susceptible de contenir des symboles d'avertissement. Les couleurs et les symboles sont conformes aux normes ISO 3864 et ISO 7010. Leur représentation visuelle peut varier en fonction du type de support.


Ces symboles sont décrits ci-dessous :

	DANGER Désigne un danger présentant un niveau de risque élevé qui, s'il n'est pas évité, entraînera des blessures graves ou mortelles.
	AVERTISSEMENT Matière inflammable
	AVERTISSEMENT Désigne un danger présentant un niveau de risque moyen qui, s'il n'est pas évité, peut entraîner des blessures graves ou mortelles.
	AVERTISSEMENT Désigne un risque d'écrasement des mains.
	ATTENTION Désigne un danger présentant un niveau de risque faible qui, s'il n'est pas évité, peut entraîner des blessures légères ou modérées.

Suite à la page suivante

	ATTENTION
	Veillez porter des chaussures de sécurité comme équipement de protection individuelle.

	AVIS
	Le non-respect de ces instructions peut endommager l'appareil et/ou son environnement.

	Informations, conseils et recommandations
---	---

2.3 Responsabilité


Le fabricant décline toute responsabilité en cas de dommages faisant suite à une utilisation contraire aux présentes instructions.


Le fabricant se réserve le droit de procéder à des modifications sans avis préalable. Toutes les valeurs indiquées sont des valeurs nominales et sont susceptibles d'être influencées par les conditions locales.


Le non-respect du présent manuel entraînera l'annulation de la garantie.


3 Consignes de sécurité


Le non-respect des consignes signalées par un symbole d'avertissement peut entraîner des blessures corporelles ou des dégâts matériels.

AVERTISSEMENT	
	<p>R290 (Propane) dans l'appareil - Substance hautement inflammable.</p> <p>Gaz extrêmement inflammable. Forme des mélanges explosifs avec l'air. Peu soluble dans l'eau. Le gaz est plus lourd que l'air.</p>


AVERTISSEMENT	
	<ul style="list-style-type: none">• Veuillez ne pas utiliser de moyens autres que ceux recommandés par le fabricant pour accélérer le processus de dégivrage ou pour nettoyer.• La centrale doit être stockée dans une pièce dépourvue de sources d'inflammation fonctionnant en permanence. (Exemples : flammes nues, appareil à gaz ou chauffage électrique en fonctionnement)• Ne pas percer ou brûler.• Sachez que les produits réfrigérants peuvent être inodores.• La centrale doit être installée, utilisée et stockée dans une pièce dont la surface au sol est supérieure à 12,8 m².

AVERTISSEMENT	
	<ul style="list-style-type: none">• Il est interdit d'installer la centrale dans une pièce protégée contre les explosions.• Il est interdit d'installer la centrale dans une pièce dont l'air ambiant contient du gaz inflammable ou corrosif.• Il est interdit d'installer la centrale dans une pièce dont l'air ambiant contient des particules abrasives.• Il est interdit d'installer la centrale dans une pièce humide.

ATTENTION	
	<p>Veillez porter des chaussures de sécurité lors du montage de la centrale.</p>

AVIS	
	<p>Veillez au respect de toutes les dispositions en vigueur lorsque vous installez la centrale dans une pièce contenant un feu ou un poêle qui aspire l'air de la pièce.</p>

3.1 Responsabilité

ATTENTION	
	<ul style="list-style-type: none">• Il incombe à l'installateur de s'assurer que le montage de la centrale est exécuté conformément aux règles et normes en vigueur.• Il incombe à l'installateur de s'assurer que la centrale est correctement fixée à l'horizontale.• Il incombe à l'installateur de s'assurer que toutes les fonctions présentes dans le mur / le plafond (un pare-vapeur, par exemple) sont remises en état et pleinement fonctionnelles une fois la centrale installée.

3.1.1 Personnel requis

Le montage de la centrale AMX 4 doit être effectué par du personnel qualifié. Le montage de la centrale ne peut pas être effectué par des non-professionnels.

4 Identification du produit

4.1 Nom et modèle du produit

Nom du produit	AMX 4
Numéro d'article	9500004001
Modèle	Unité de ventilation décentralisée. Centrale autonome

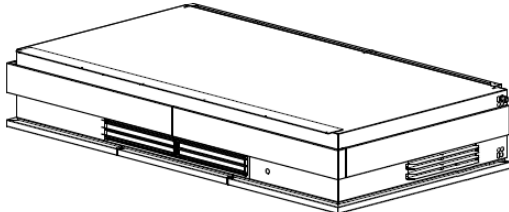


Illustration 1 : Centrale AMX 4

Tableau 1 : Nom et modèle du produit

4.2 Caractéristiques techniques

Poids: installation standard complète sans panneaux	232 kg
Poids: caisson comprenant la plaque d'acier du milieu	190 kg
Poids: panneaux	6 kg
Poids: plaque d'acier (2 pièces)	18 kg
Poids: plaque de fond (3 pièces)	24 kg
Dimensions (l x h x p)	2055 x 358 x 1100 mm
Raccordement des gaines	2 x Ø 200 mm

Tableau 2 : Spécifications de la centrale AMX 4

Veillez vous référer à la fiche technique de la centrale AMX 4 pour plus d'informations. La fiche technique est disponible sur notre site.

4.3 Fabricant

Airmaster A/S
Industrivej 59
9600 Aars
Danemark

Téléphone : +45 98 62 48 22
E-mail : info@airmaster.dk
Site web : www.airmaster.dk


5 Transport et stockage


La centrale AMX 4 est emballée sur une palette, chaque palette pouvant contenir jusqu'à deux centrales.


La palette doit être arrimée de manière à ne pas bouger ou se déplacer pendant le transport. Veillez à ce que la palette ne tombe pas ou ne soit pas endommagée durant son maniement.

Poids brut (2 centrales et palette)	Environ 530 kg
Poids net (par centrale)	232 kg
Dimensions de la palette (L*I)	2150*1200 mm

Tableau 3 : Poids et dimensions

AVERTISSEMENT	
	<ul style="list-style-type: none">La centrale doit être stockée dans une pièce dépourvue de sources d'inflammation fonctionnant en permanence. (Exemples : flammes nues, appareil à gaz ou chauffage électrique en fonctionnement)La centrale doit être stockée dans une pièce dont la surface au sol est supérieure à 12,8 m².

AVIS	
	<p>La centrale doit être <u>transportée et stockée à l'horizontale</u>.</p> <p>Voir l'avis supplémentaire sur la page suivante concernant l'inclinaison de la centrale à travers, par exemple, une porte.</p>

AVIS	
	<p>La centrale doit être stockée dans un endroit sec à une température comprise entre -10 et 30 °C.</p>

AVIS

La centrale peut être inclinée brièvement, par exemple lors du passage d'une porte. L'inclinaison de la centrale peut être effectuée de deux manières :

- Face avant vers le haut



Veillez à soutenir la face arrière de la centrale, à l'aide de cales de bois par exemple, afin d'éviter d'endommager les raccords situés sur la face arrière.

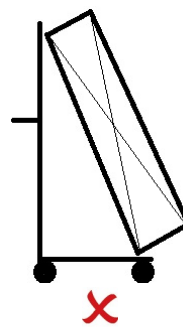
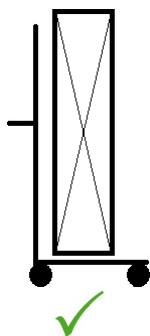
- Côté droit vers le haut



N'inclinez pas l'centrale à plus de 90 degrés (par rapport au niveau horizontal), car cela pourrait entraîner l'écoulement de l'huile du compresseur dans les tuyaux.


Attention, n'effectuez pas de mouvements brusques lorsque vous inclinez l'centrale.


Lorsque vous inclinez l'centrale, placez-le toujours sur le côté gauche ou sur le côté arrière, jamais sur les bords.





6 Informations importantes avant le montage la centrale


Veillez lire attentivement les instructions contenues dans ce chapitre *avant* de commencer.


AVERTISSEMENT	
	<ul style="list-style-type: none">• La base de soutien, à savoir le mur et le plafond, doit pouvoir supporter le poids de la centrale.• La centrale doit être montée en utilisant tous les points de fixation. N'omettez aucun d'entre eux.• Veuillez utiliser des vis prévues pour le matériau de la base de soutien. Assurez-vous que les vis peuvent supporter le poids de la centrale et sont compatibles avec les points de fixation de la centrale. <p>En cas de chute, la centrale peut entraîner des blessures graves ou subir des dommages.</p>

AVERTISSEMENT	
	<ul style="list-style-type: none">• La centrale doit être installée dans une pièce dont la surface au sol est supérieure à 12,8 m².

AVIS	
	<p>Les trous destinés au passage des gaines dans le mur doivent présenter une pente de 1 à 2 % vers l'extérieur et vers le bas, afin d'éviter que de l'eau ne pénètre dans la centrale en cas de forte pluie.</p>

AVIS	
	<p>Le mur sur lequel la centrale est montée doit présenter une surface plane. Si la surface est trop irrégulière, il se peut que le cadre soit mal ajusté, ce qui peut entraîner des fuites et une augmentation du niveau sonore de la centrale lorsqu'elle fonctionne.</p>

AVIS	
	<p>Veillez utiliser un équipement de levage approprié. La centrale est lourde. N'essayez pas de la soulever ou de la déplacer avec les mains.</p>

	<p>Il est recommandé de percer des trous de 10 à 15 mm plus grands que ceux indiqués sur les dessins. Cela permettra d'isoler par la suite, d'éviter le contact direct avec le mur et de restaurer un pare-vapeur, etc.</p>
---	---

6.1 Distance minimale par rapport aux éléments de construction

Il faut veiller à un positionnement correct de la centrale. Vous trouverez ci-dessous un aperçu des principales distances à respecter avant l'installation.

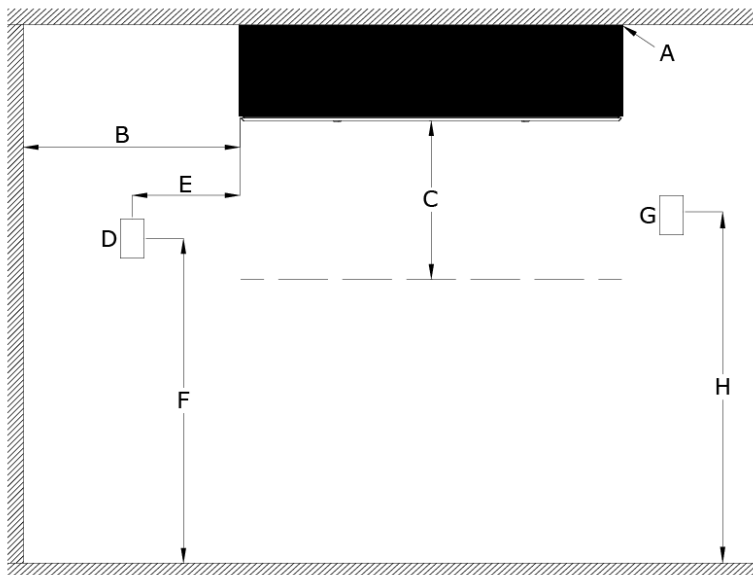


Illustration 2 : Distance minimale par rapport aux éléments de construction

A	Distance maximale par rapport au plafond = 6 mm
B	Distance minimale par rapport au mur = 0,5 m
C	Espace libre minimum pour les travaux d'entretien = 0,95 m
D	Capteur de CO ₂ externe
E	Environ 1 m
F	Environ 2 m
G	Capteur de mouvement / IRP externe
H	Environ 2,25 m (1,8 m – 2,5 m)

Tableau 4 : Distances minimales

Les obstacles présents dans la pièce affectent le débit d'air de la centrale AMX 4. C'est pourquoi il faut également tenir compte de la disposition de la pièce pour déterminer la position adéquate.

Exemples d'installations correctes et incorrectes : Illustration 3.

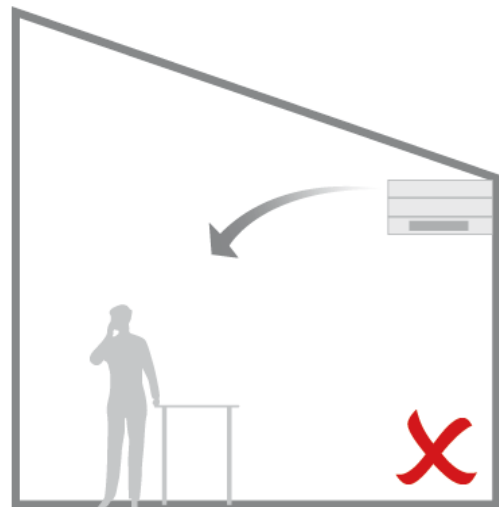
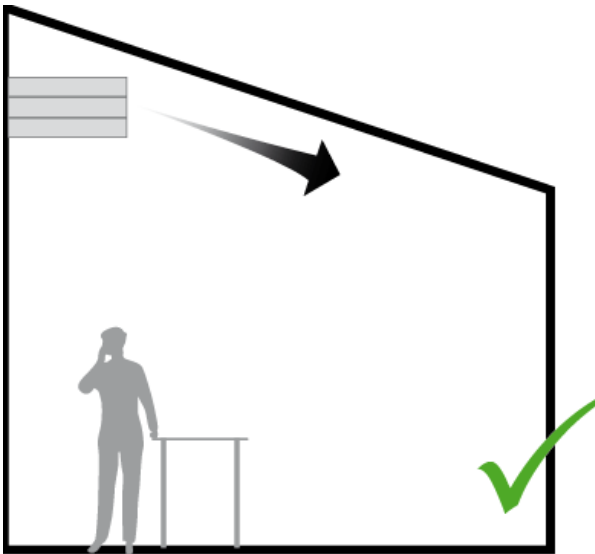
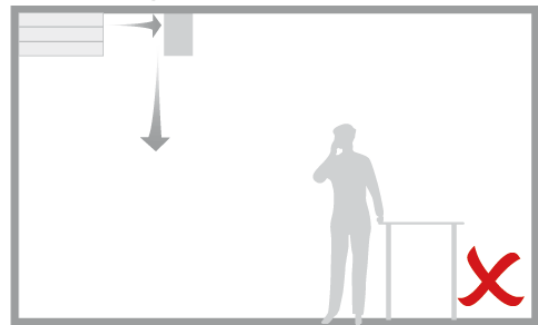
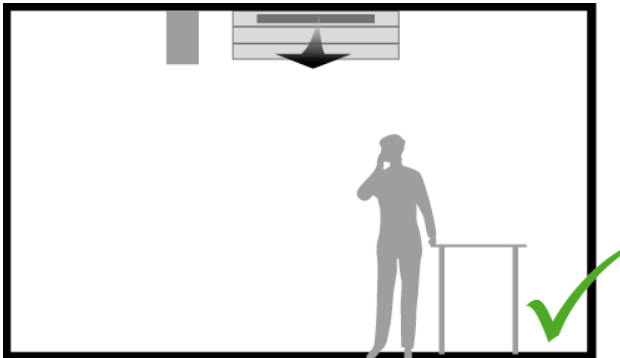
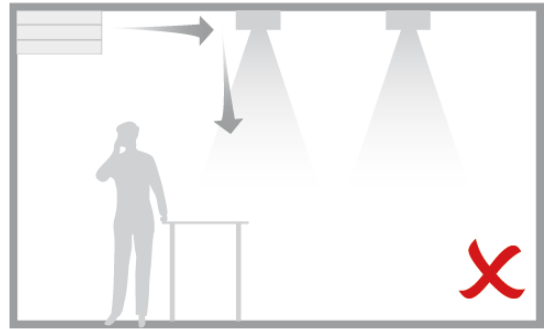
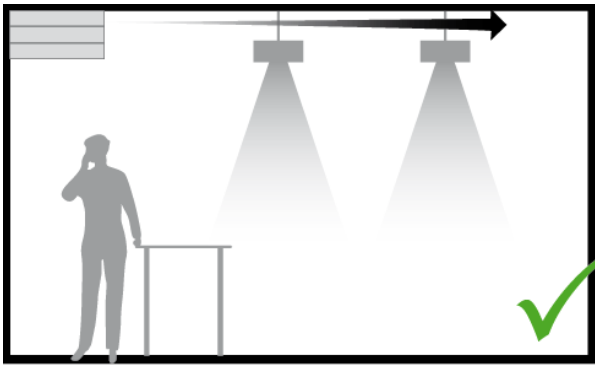


Illustration 3 : Installations correctes et incorrectes

6.2 Outils et accessoires

Avant de procéder au montage de la centrale AMX 4, vous avez besoin des outils et accessoires suivants :

- Dispositif de levage adapté au poids de la centrale (min. 240 kg)
- Perceuse (min. Ø 200 mm, voir encadré de la page 13)
- Outils courants
- Produit d'étanchéité et bande d'étanchéité
- Sous-couche propre pour éviter de rayer la centrale, par exemple du carton solide, du plastique épais, une couverture ou un matériau équivalent.

En fonction de la commande du client : des gaines, des grilles et un pare-vapeur peuvent également être nécessaires.

Vous ne pourrez pas effectuer une installation correcte sans cet équipement.


6.3 Déballage

Le bon de livraison recense les pièces comprises dans la livraison. Veuillez toutefois trouver ci-dessous une liste des pièces les plus courantes :

- Centrale AMX 4 équipée d'un support pour mur / plafond
- Conduit d'évacuation des condensats et cordon électrique
- Plaques d'acier
- Panneaux
- Plaques de fond
- Boulons et clé de la plaque de fond
- Gainés, grilles, pare-vapeur
- Capteur de CO₂, capteur de mouvement / IRP
- Manuels : manuel de montage, manuel d'installation, manuel d'utilisation et d'entretien

Lors du déballage, utilisez une couche de protection pour éviter de rayer la plaque de fond et les panneaux.

Assurez-vous que vous disposez de toutes les pièces et vérifiez qu'aucune pièce ne présente des dommages avant de commencer l'installation.

	ATTENTION
	Veuillez ne pas procéder à l'installation si une ou plusieurs pièces du bon de livraison sont endommagées ou manquantes.

7 Processus de montage

Vous trouverez ci-dessous un aperçu du processus de montage. Chaque étape est décrite dans les sous-sections suivantes.

Le processus décrit les étapes à suivre pour le montage d'une centrale entièrement visible. Si vous encastrer la centrale dans le plafond, veuillez ne pas tenir compte des sections relatives aux supports des panneaux et aux panneaux.

1. [Démontage des plaques latérales](#)
2. [Démontage du support arrière](#)
3. [Marquage des trous destinés aux supports et conduits](#)
4. [Perçage des trous](#)
5. [Montage du support](#)
6. [Montage de la centrale](#)
7. [Montage des gaines et des grilles + étanchéité](#)
8. [Raccord de l'évacuation](#)
9. [Démontage de la protection de transport](#)
10. [Remontage des plaques latérales](#)
11. [Montage des supports des panneaux](#)
12. [Montage des panneaux](#)
13. [Montage des plaques d'acier](#)
14. [Montage des plaques de fond](#)

Au départ usine, le support arrière de la centrale AMX 4 est monté sur la centrale et doit être démonté. Pour ce faire, démontez d'abord les plaques latérales.

Marquez et percez ensuite les trous destinés aux supports, ainsi que les trous destinés au passage des conduits dans le mur.

L'étape suivante consiste à monter le support arrière, puis à soulever la centrale et à la monter sur le support. Une fois la centrale montée, procédez au montage des gaines, des grilles et de l'évacuation.

Retirez ensuite la protection de transport du compresseur.

Remontez ensuite les plaques latérales, montez les panneaux, et montez enfin la plaque d'acier et les plaques de fond. Le processus de montage est alors terminé.

L'annexe A à la page 49 fournit un schéma dimensionnel de la centrale AMX 4.

7.1 Démontage des plaques latérales

1. Démontez la plaque latérale gauche, voir Illustration 4. Posez délicatement la plaque sur une couche de protection afin d'éviter de rayer la surface.

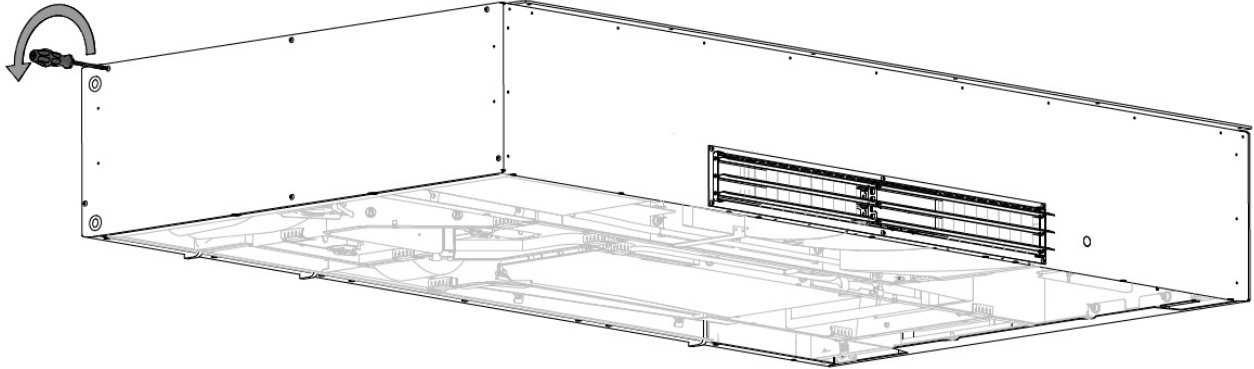


Illustration 4 : Démontez la plaque latérale gauche

2. Démontez la plaque latérale droite, voir Illustration 5. Posez délicatement la plaque sur une couche de protection afin d'éviter de rayer la surface.

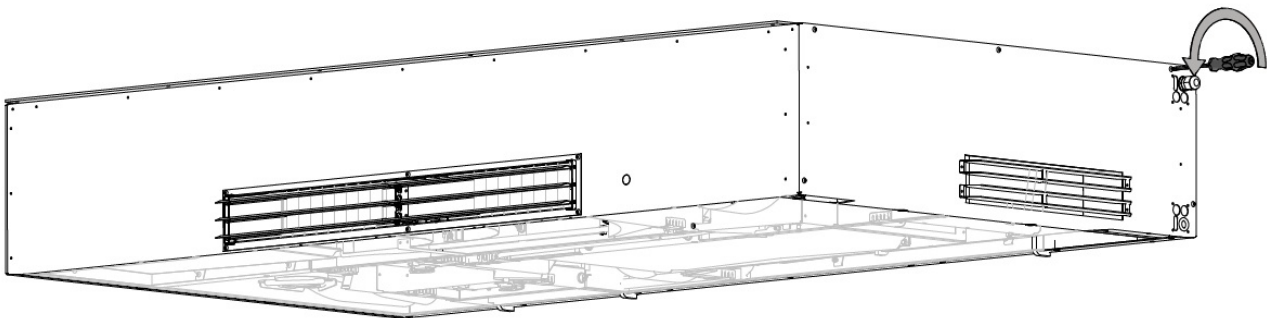


Illustration 5 : Démontez la plaque latérale droite

Conserver les boulons. Vous en aurez besoin pour remonter les plaques latérales.

7.2 Démontage du support arrière

1. Démontez le support arrière, voir Illustration 6 et Illustration 7.

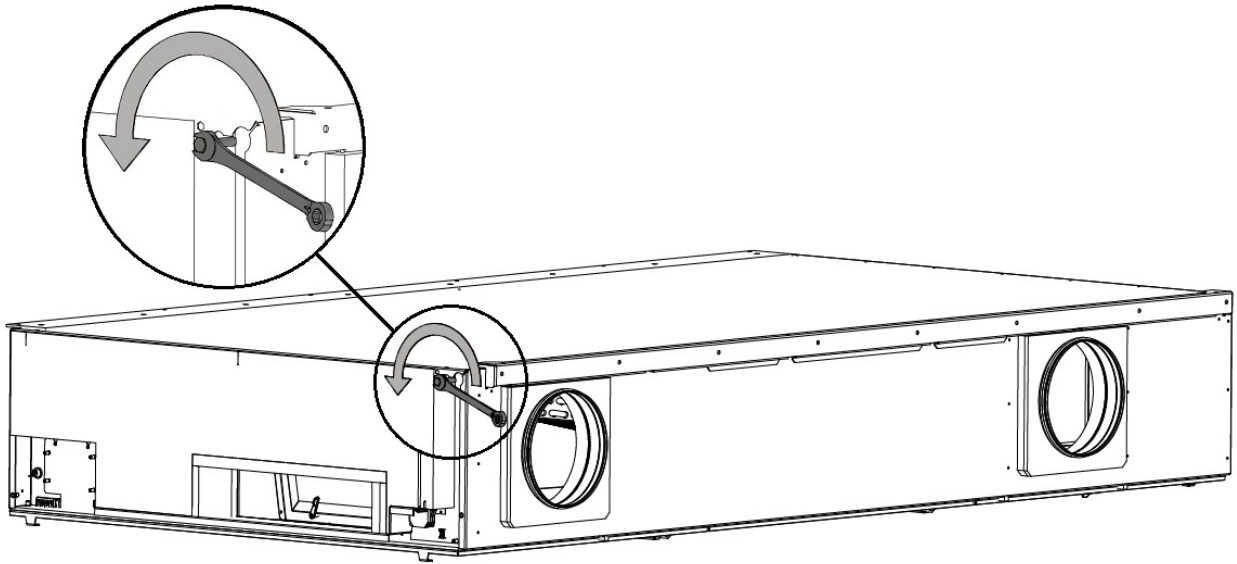


Illustration 6 : Démontez le support arrière gauche, vue arrière

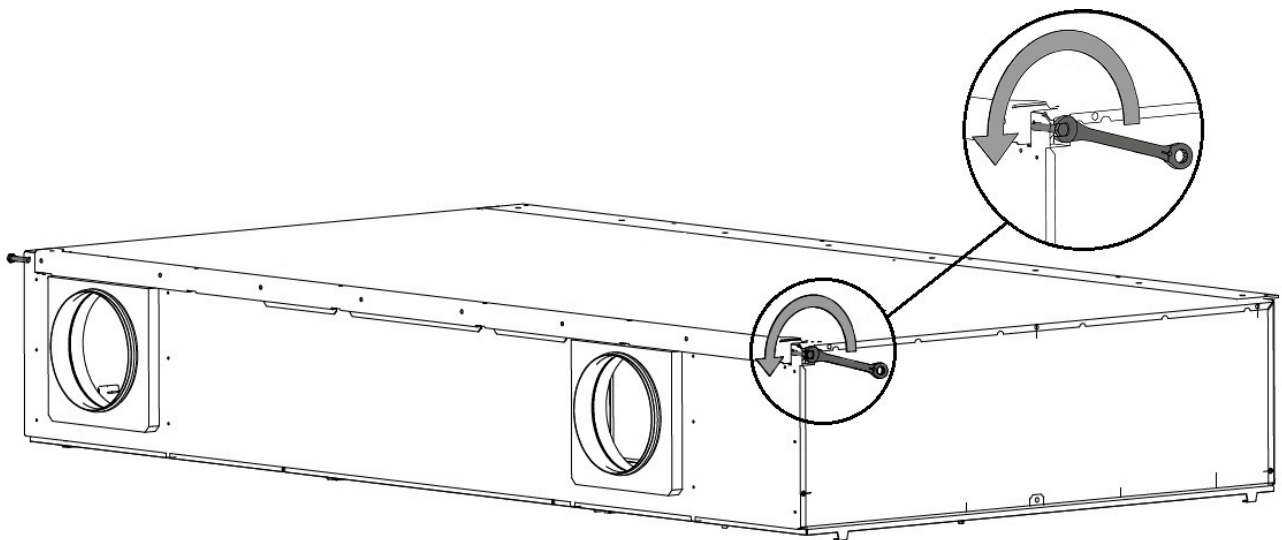


Illustration 7 : Démontez le support arrière droit, vue arrière

Conserver les boulons. Vous en aurez besoin pour monter la centrale sur le support.

7.3 Marquage des trous

7.3.1 Supports arrière et avant

1. Maintenir le support arrière contre le mur et le plafond. S'assurer que le support est de niveau. Voir Illustration 8.
2. Marquer les trous destinés au support arrière.
3. Marquer les trous destinés au support avant, voir Illustration 8, Illustration 9 et Tableau 5.
(Le support avant fait partie de la centrale AMX 4 et ne peut pas être démonté.)

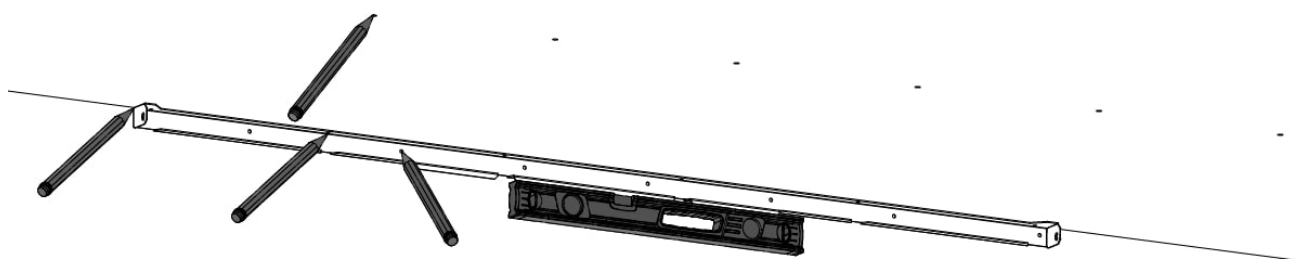


Illustration 8 : Marquer les trous destinés aux supports arrière et avant

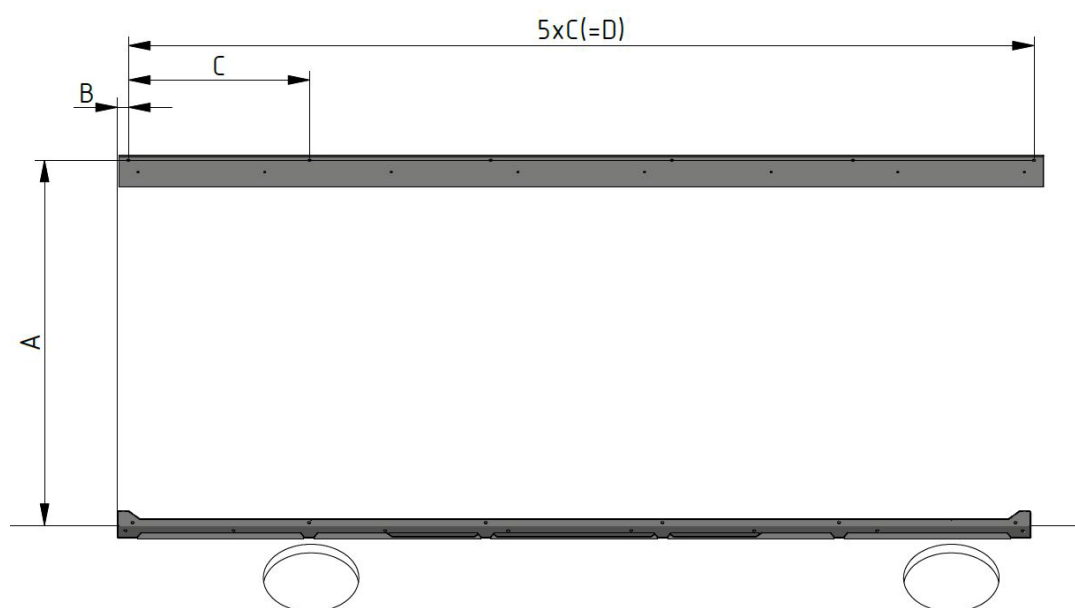


Illustration 9 : Distances entre le support arrière et le support avant

A	B	C	D
1089 mm	32 mm	370 mm	1850 mm

Tableau 5 : Distances entre les supports

7.3.2 Conduit

1. Maintenir le support arrière contre le mur et le plafond, comme vous venez de le faire. S'assurer que le support est de niveau et qu'il se trouve au même endroit qu'avant.
2. Marquer le centre des trous destinés au passage des conduits, voir Illustration 10 et Tableau 6.

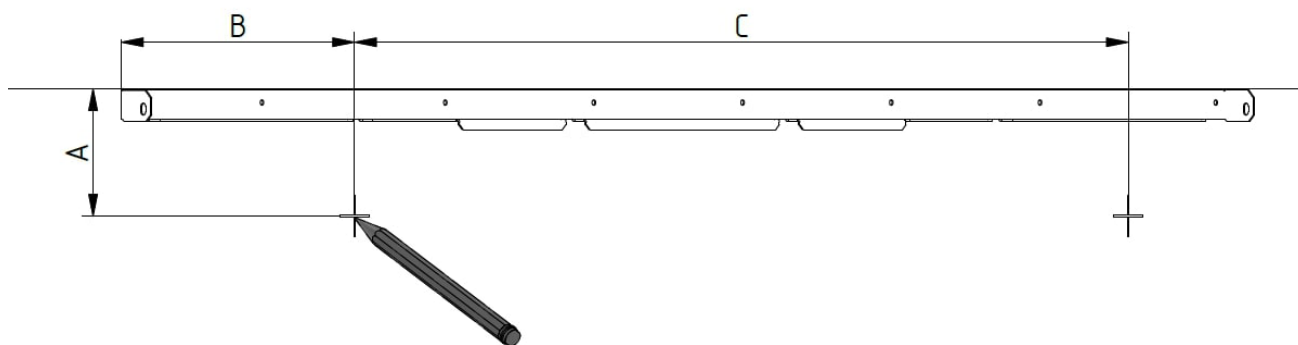


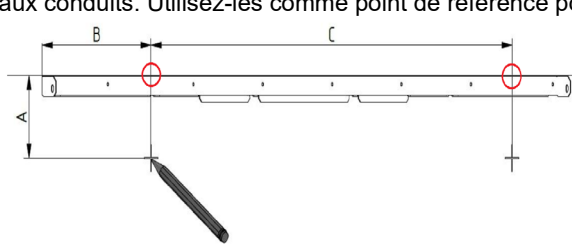
Illustration 10 : Marquer les trous destinés aux conduits

A	B	C
155 mm	167 mm	1340 mm

Tableau 6 : Distances entre les conduits

i

Le support arrière comporte deux encoches sur le dessus. Celles-ci indiquent le centre des trous destinés aux conduits. Utilisez-les comme point de référence pour vérifier que vos mesures sont correctes.



7.4 Perçage des trous

L'étape suivante consiste à percer les trous.

Lorsque vous percez les trous destinés aux conduits, assurez-vous d'avoir la bonne pente et la bonne taille, voir encadré à la page 13.

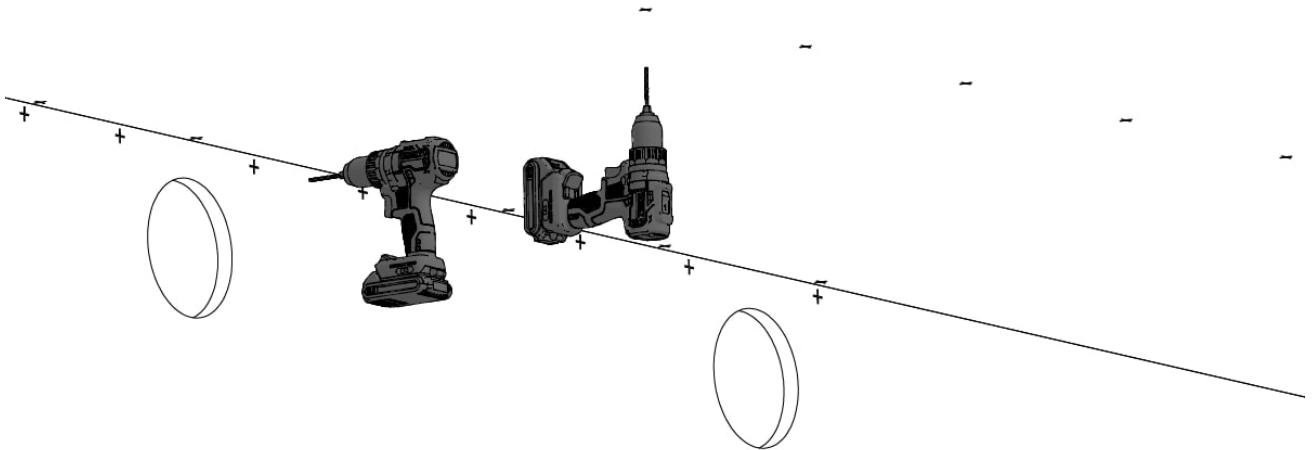


Illustration 11 : Percer les trous

7.5 Montage du support

1. Monter le support au mur et au plafond en utilisant *tous* les points de fixation.

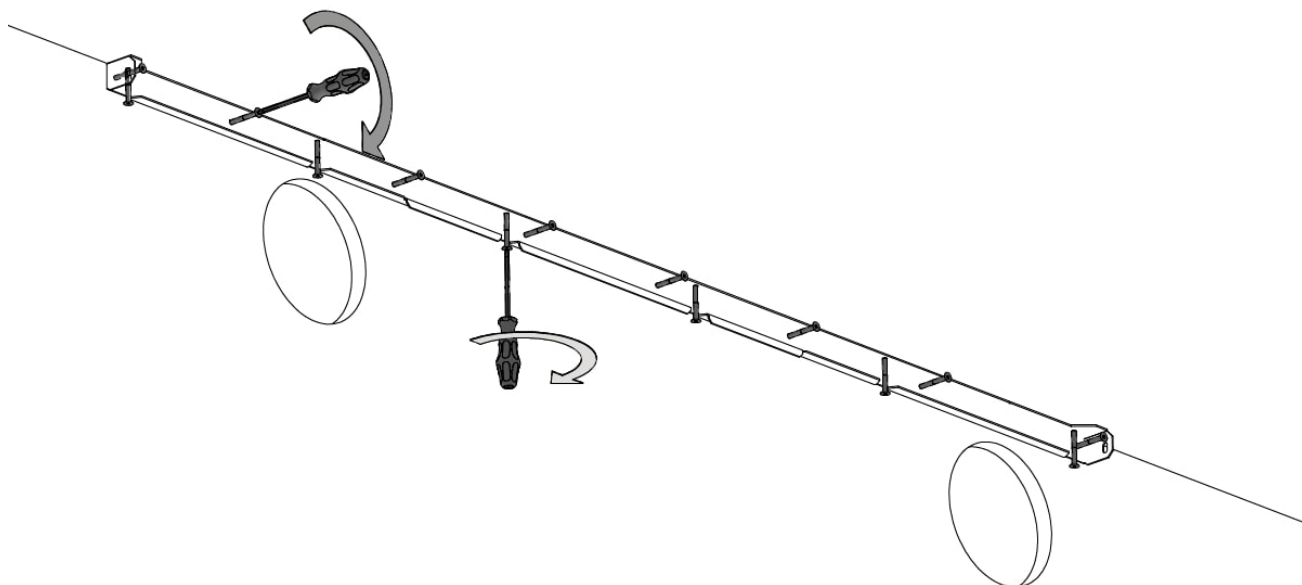


Illustration 12 : Monter le support

7.6 Montage de la centrale

Veillez utiliser un équipement de levage approprié pour soulever la centrale AMX 4, voir section 6.2, Outils et accessoires, à la page 16.

1. Placer une couche de protection entre l'équipement de levage et la centrale pour éviter les rayures, voir Illustration 13 ci-dessous.
2. Soulever la centrale et la placer dans le support. S'assurer que la centrale est correctement insérée dans le support.
Faire attention à ne pas coincer le câble électrique et le conduit d'évacuation entre le mur / plafond et la centrale.
3. S'assurer que la centrale est de niveau.

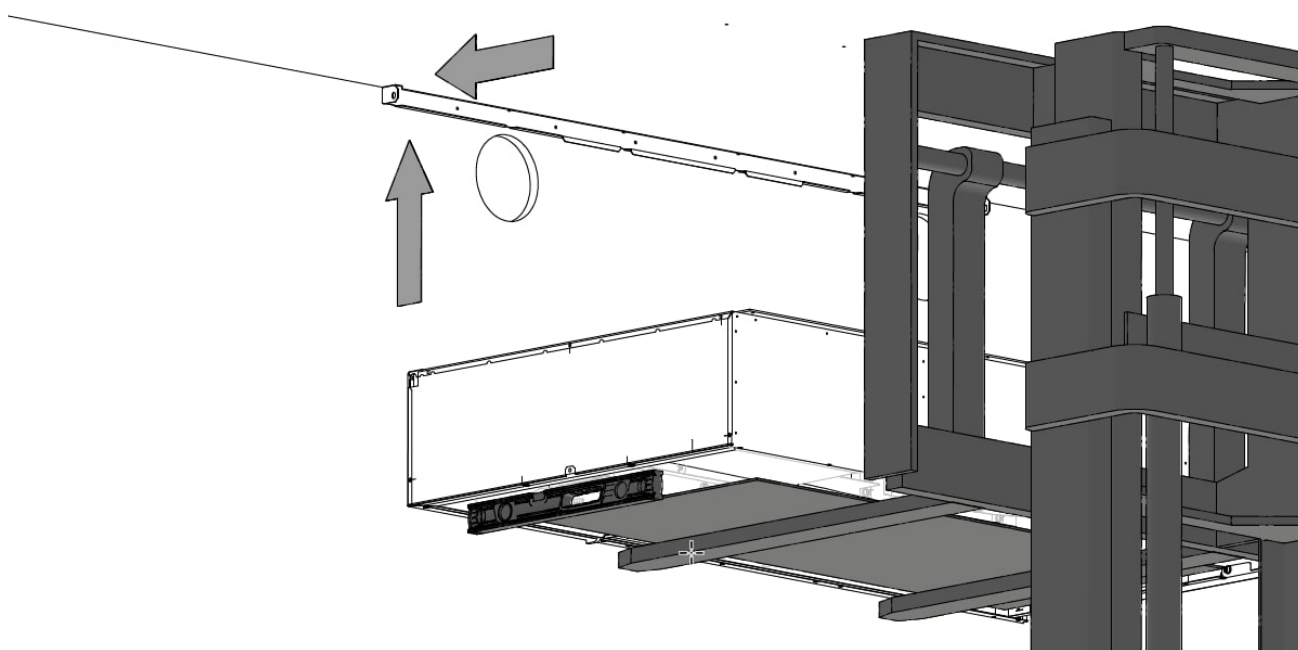


Illustration 13 : Soulever la centrale AMX 4 et la placer dans le support



AVERTISSEMENT

Ne placez pas vos mains entre le mur et la centrale.

4. Fixer la centrale au support des deux côtés à l'aide des gros boulons que vous avez conservés lors du démontage, voir Illustration 14 et Illustration 15.
S'il est monté correctement, le support soutient entièrement la centrale.
5. Vérifier que la centrale est de niveau.

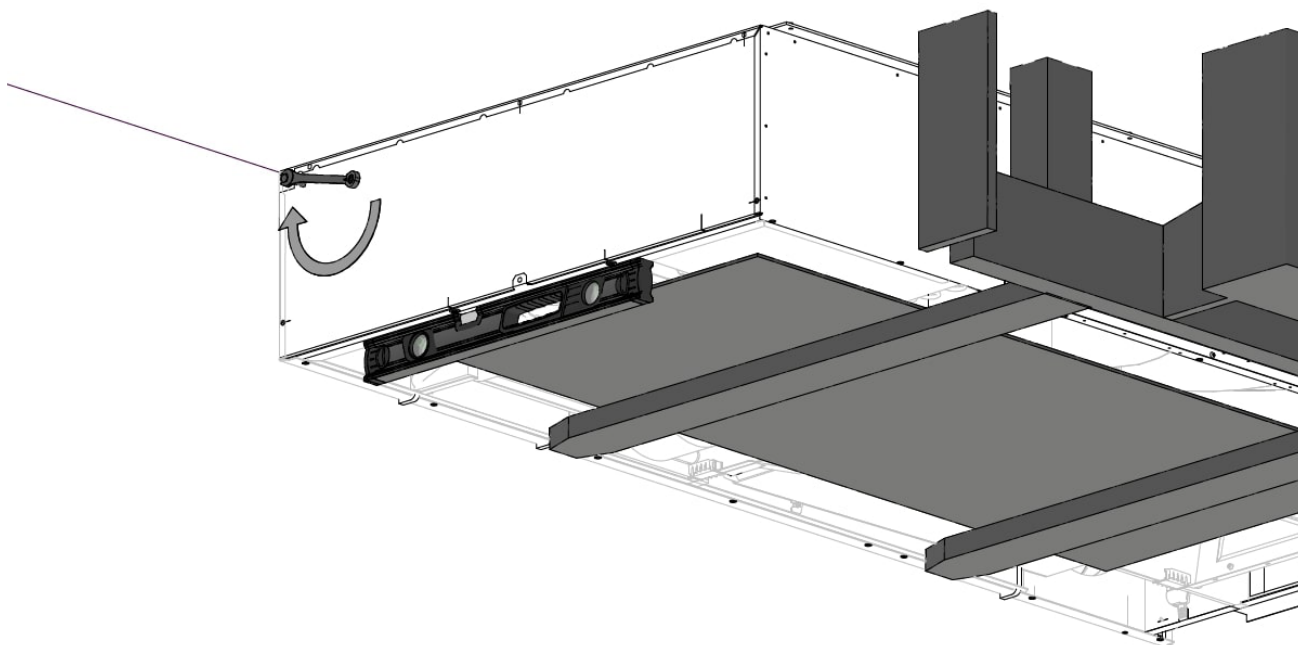


Illustration 14 : Fixer la centrale au support, côté gauche

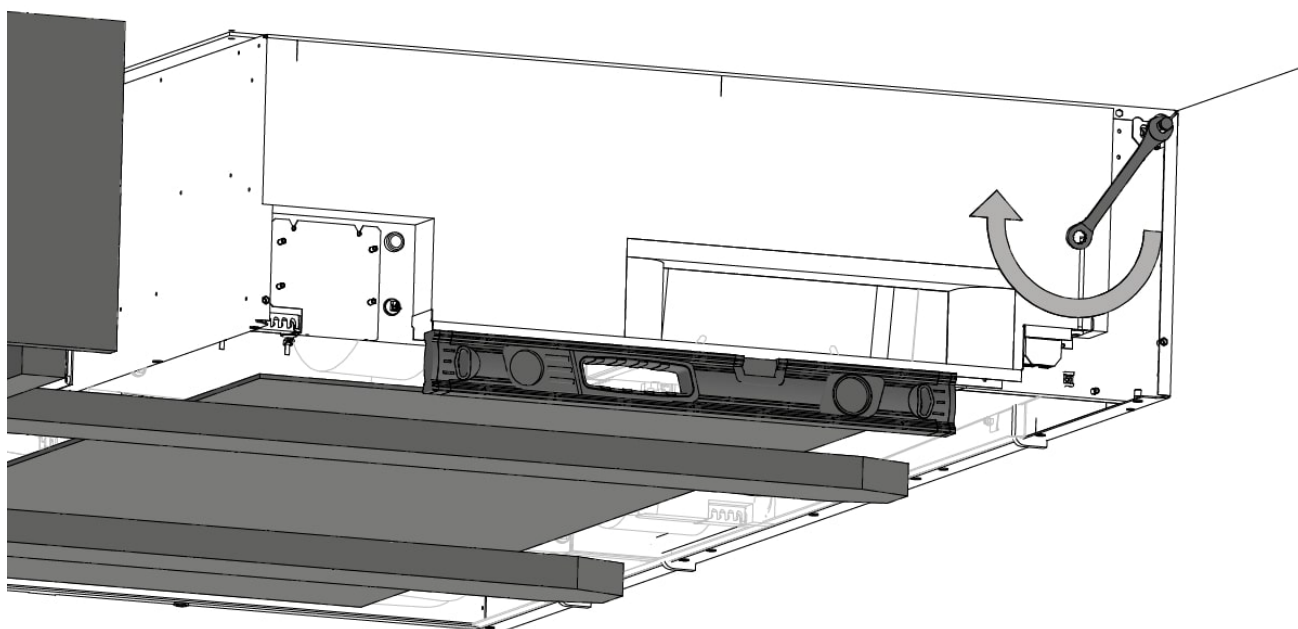


Illustration 15 : Fixer la centrale au support, côté droit

6. Fixer le support avant au plafond, voir Illustration 16. Utiliser *tous* les points de fixation.
7. Vérifier que la centrale est de niveau.

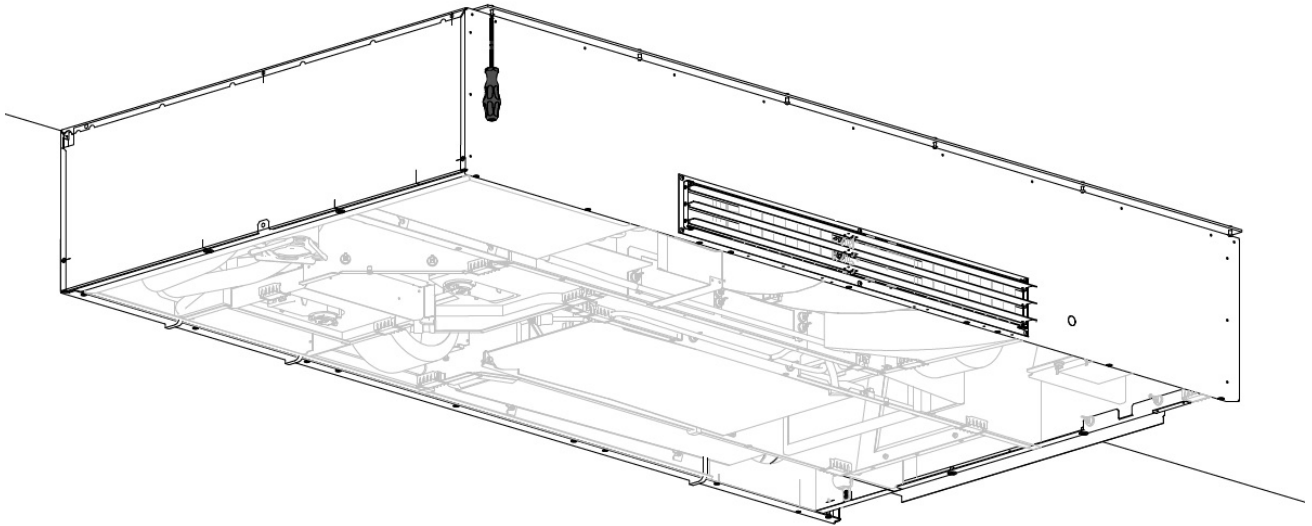


Illustration 16 : Fixer le support avant au plafond

7.7 Montage des gaines et des grilles

Cette section et la section suivante décrivent le montage et l'étanchéisation des conduits de manière générale.

Les matériaux et les méthodes de montage des gaines dépendent de la commande du client, des options choisies et du site de montage. C'est pourquoi nous ne pouvons donner que des indications générales à ce sujet. Les étapes à suivre sont toutefois les mêmes :

1. Montage de la centrale (déjà fait)
2. Mise en place de la gaine
3. Montage de la grille extérieure

L'illustration 17 fournit un aperçu.

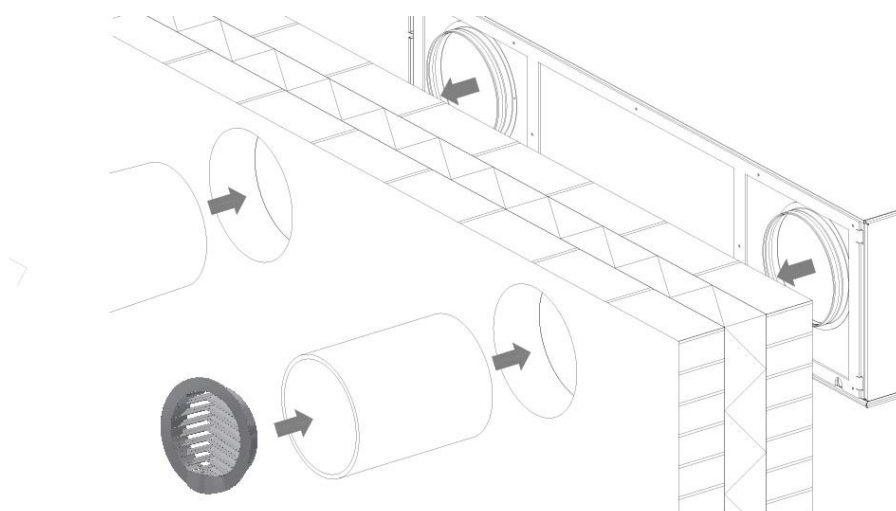



Illustration 17 : Gaines et grilles - vue d'ensemble

AVIS	
	<ul style="list-style-type: none">• Les conduits de ventilation doivent être installés conformément aux normes et réglementations locales en vigueur.• La condensation et l'isolation thermique doivent être réalisées conformément aux normes et réglementations locales en vigueur.• Il convient de respecter les normes et réglementations locales en vigueur en matière d'incendie.

Important :

- La longueur du conduit est calculée en fonction de l'épaisseur du mur.
- Faites attention à ne pas tordre ou comprimer les conduits contre l'embout d'évacuation d'air ou l'embout d'alimentation d'air de la centrale, car cela augmenterait le niveau de bruit.
- S'ils sont situés à l'intérieur de l'enveloppe du bâtiment, les conduits d'évacuation et d'alimentation en air doivent être isolés contre la condensation.
- S'ils sont visibles, les conduits d'évacuation et d'alimentation en air doivent être isolés contre le bruit.
- Du produit d'étanchéité doit être appliqué tant à l'extérieur qu'à l'intérieur, voir 7.7.1 à la page suivante.
- Une grille extérieure doit être montée. Pour plus d'informations sur la grille Boomerain® présentée à l'illustration 17 ci-dessus, veuillez consulter notre site.

7.7.1 Étanchéisation

L'illustration 18 ci-dessous est un dessin en coupe représentant un mur avec un trou de gaine et des raccords de gaine. Une centrale est installée sur la paroi intérieure. Il s'agit de la boîte grise située à droite et marquée du chiffre « 1 ».

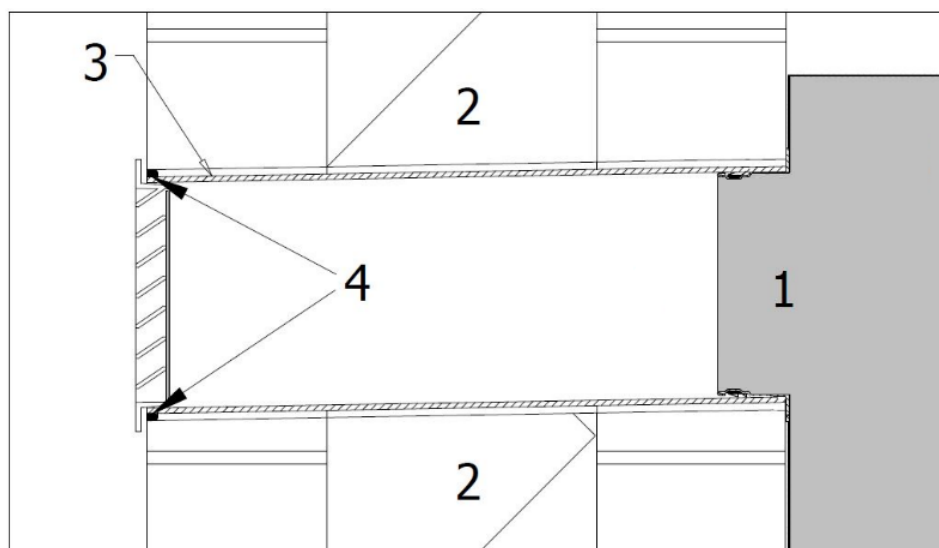


Illustration 18 : Étanchéisation des interstices autour des conduits, dessin en coupe

- 1 Centrale
- 2 Paroi
- 3 Conduit et gaine
- 4 Points d'étanchéité à l'extérieur

Tableau 7 : Points d'étanchéité

- Appliquer un produit d'étanchéité sur les bords extérieurs des conduits, voir « 4 » sur l'illustration 18 ci-dessus.
- Appliquer un produit d'étanchéité à l'intérieur autour de la base et des côtés de la centrale, c'est-à-dire entre la centrale et le mur, voir illustration 19 ci-dessous.

En fonction de l'état du mur, utiliser un produit d'étanchéité qui conserve une élasticité à long terme ou une bande d'étanchéité expansive pour former un joint flexible.

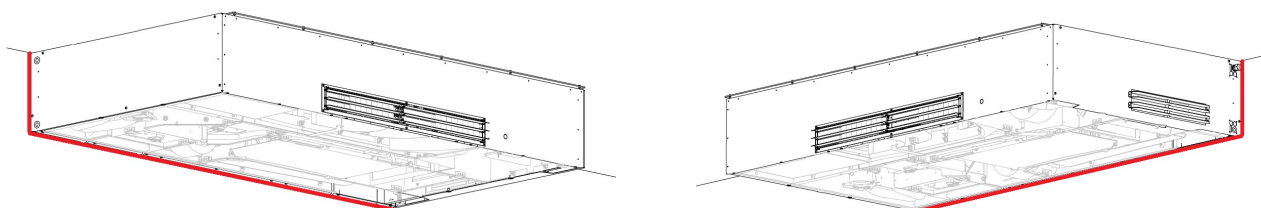


Illustration 19 : Étanchéisation autour de la centrale

7.8 Évacuation des condensats

Cette section fournit des informations générales sur l'évacuation des condensats. Nous pouvons fournir uniquement des indications générales, car les raccords d'évacuation dépendent du site de montage.

La centrale AMX 4 est livrée avec un conduit d'évacuation dont la longueur varie en fonction de la commande du client.

L'évacuation peut se faire de différentes manières : l'une consiste à raccorder le conduit d'évacuation à une conduite d'évacuation des eaux, l'autre à faire passer le conduit à travers le mur extérieur. D'autres options existent également.

Si le conduit d'évacuation est raccordé à une conduite d'évacuation des eaux, nous recommandons d'installer un siphon pour bloquer les odeurs désagréables émanant du système d'évacuation des eaux, voir Illustration 20 ci-dessous.

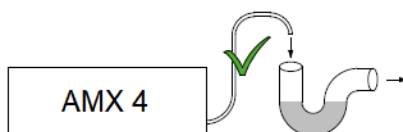


Illustration 20 : Piège à eau destiné à éviter les odeurs

Le conduit d'évacuation peut également passer à travers le mur extérieur ; dans ce cas, il *doit* être protégé contre la formation de glace.

Si vous voulez faire passer le conduit d'évacuation à travers le mur, veuillez percer un trou d'un diamètre approprié et présentant une pente de 1 à 2 % vers l'extérieur.

N'oubliez pas d'étanchéifier le joint entre le conduit et la paroi extérieure.

7.9 Démontage de la protection de transport

Le compresseur est sécurisé à l'aide d'un verrou de transport. Vous devez desserrer celui-ci avant de refermer la centrale.

1. Localiser le compresseur, voir Illustration 21 ci-dessous.
2. Localiser le verrou de transport, voir Illustration 22.
3. Desserrer le boulon et le tirer vers le bas. Le boulon ne peut pas être démonté, mais doit être desserré complètement. Le compresseur est maintenant soutenu / retenu par les ressorts.

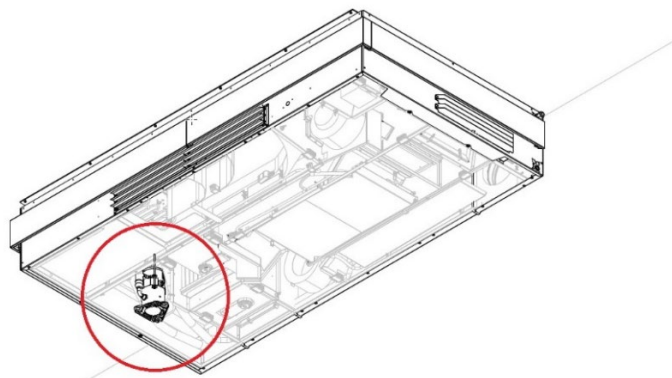


Illustration 21 : Compresseur

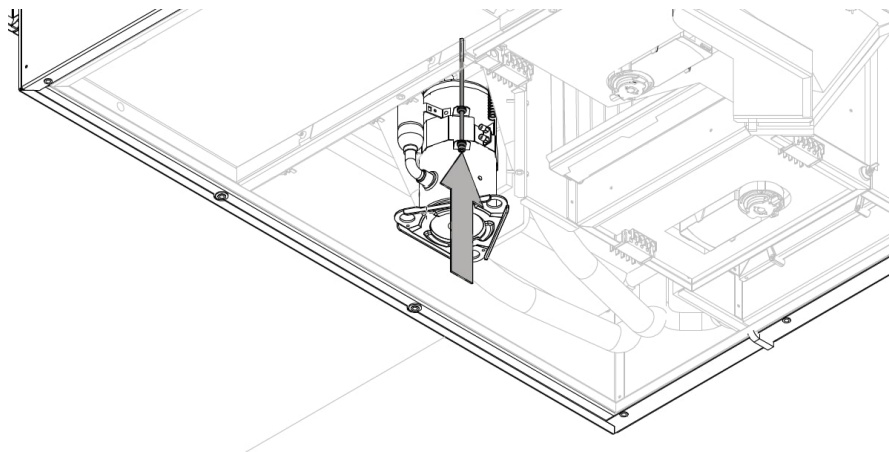



Illustration 22 : Verrou de transport

AVIS	
	<ul style="list-style-type: none">• Si le verrou de transport n'est pas complètement desserré, le niveau sonore risque d'augmenter.• Si le verrou de transport n'est pas complètement desserré, la durée de vie du compresseur sera réduite.

7.10 Remontage des plaques latérales

Remonter les plaques latérales à l'aide des boulons utilisés précédemment, voir Illustration 23 et Illustration 24.

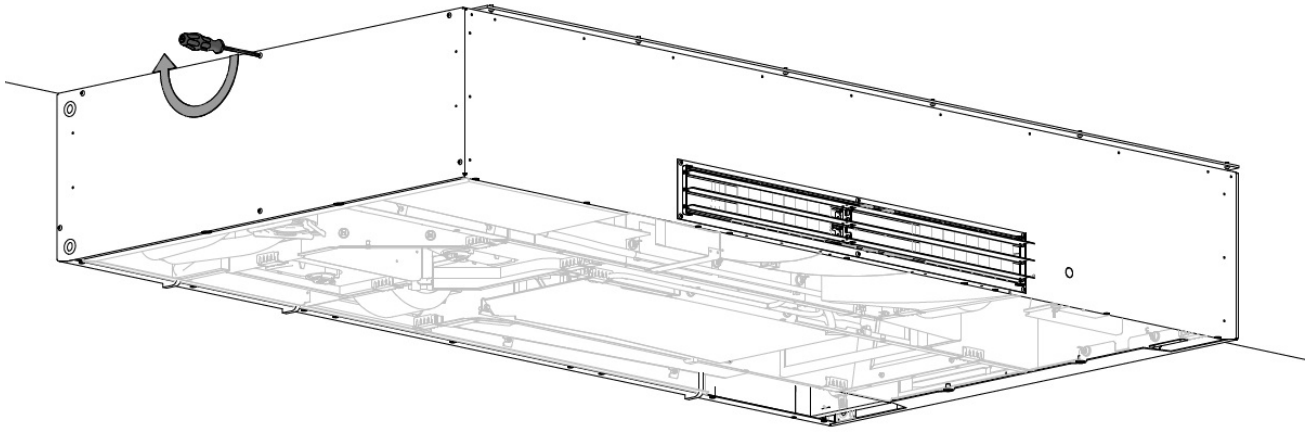


Illustration 23 : Remonter la plaque latérale – côté gauche

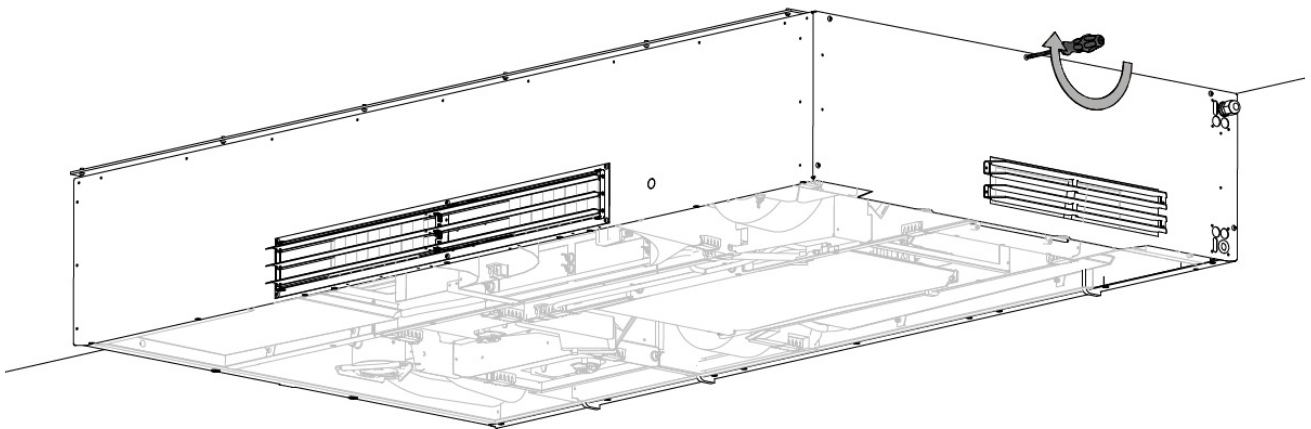


Illustration 24 : Remonter la plaque latérale – côté droit

7.11 Montage des supports des panneaux

Les supports des panneaux et les panneaux ne sont pas forcément inclus dans la livraison.

1. Monter les supports des panneaux. Il y en a deux de chaque côté et un à l'avant de la centrale, voir Illustration 25 et Illustration 26 ci-dessous.

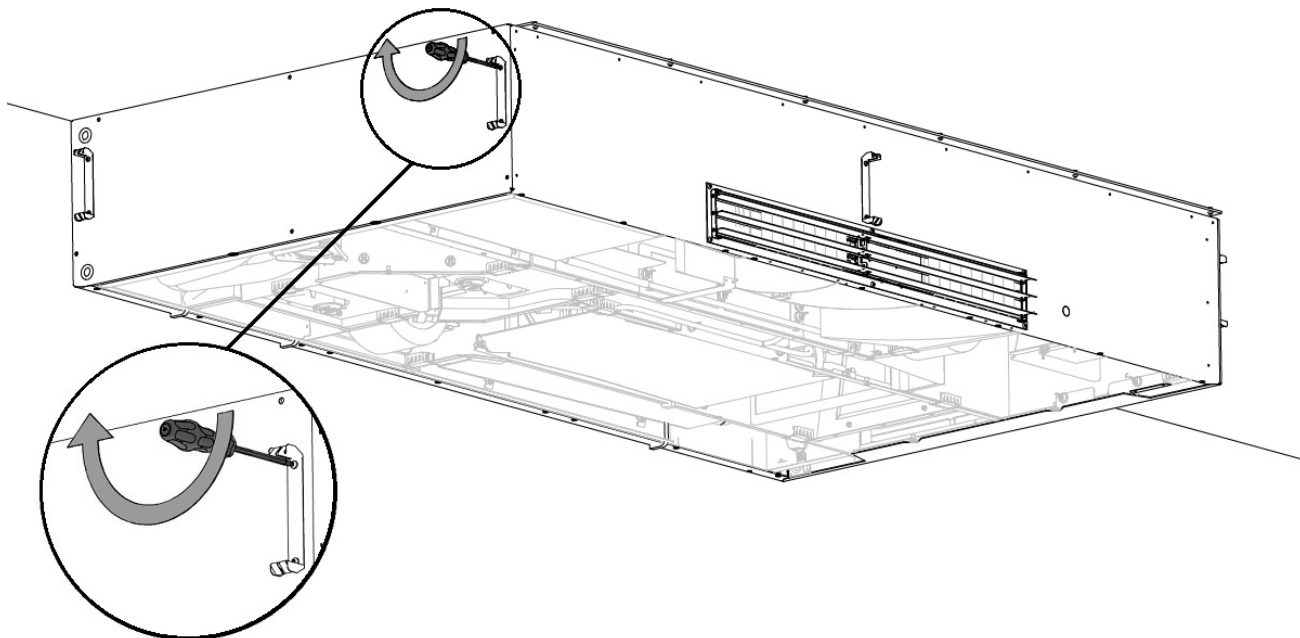


Illustration 25 : Monter les supports des panneaux - 1

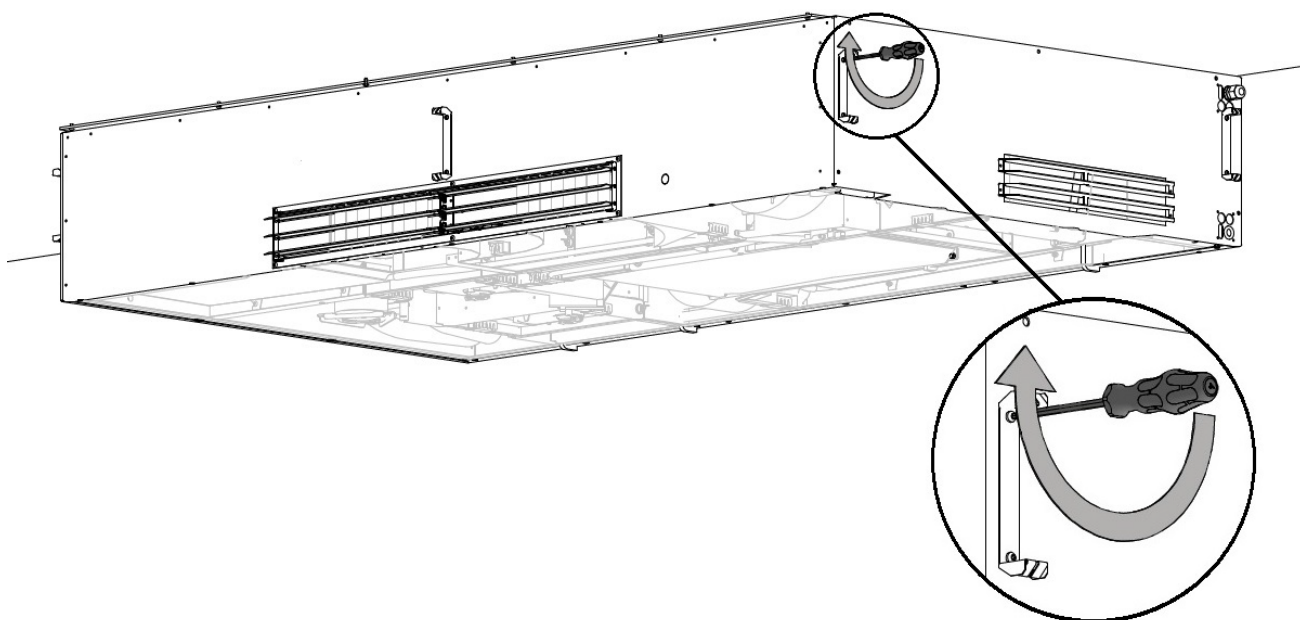


Illustration 26 : Monter les supports des panneaux - 2

7.12 Montage des panneaux

Les supports des panneaux et les panneaux ne sont pas forcément inclus dans la livraison.

1. Prendre délicatement un panneau à la fois et le cliquer sur les supports. Faire attention à ne pas rayer les panneaux. Voir Illustration 27 et Illustration 28 ci-dessous.

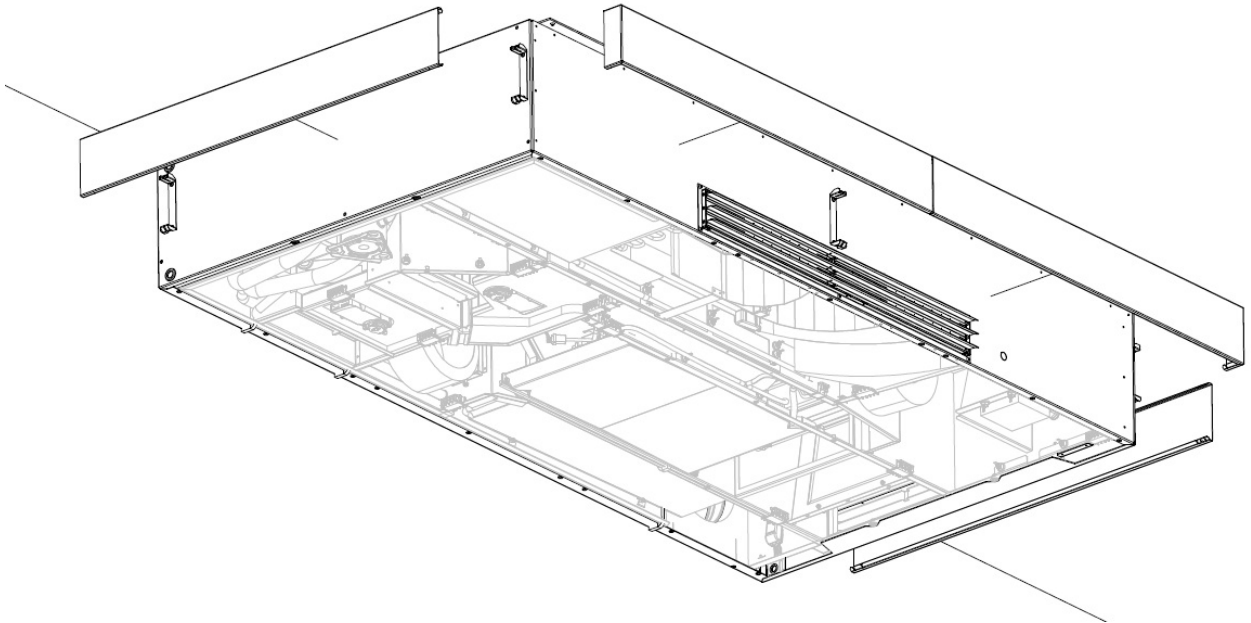


Illustration 27 : Cliquer les panneaux sur les supports

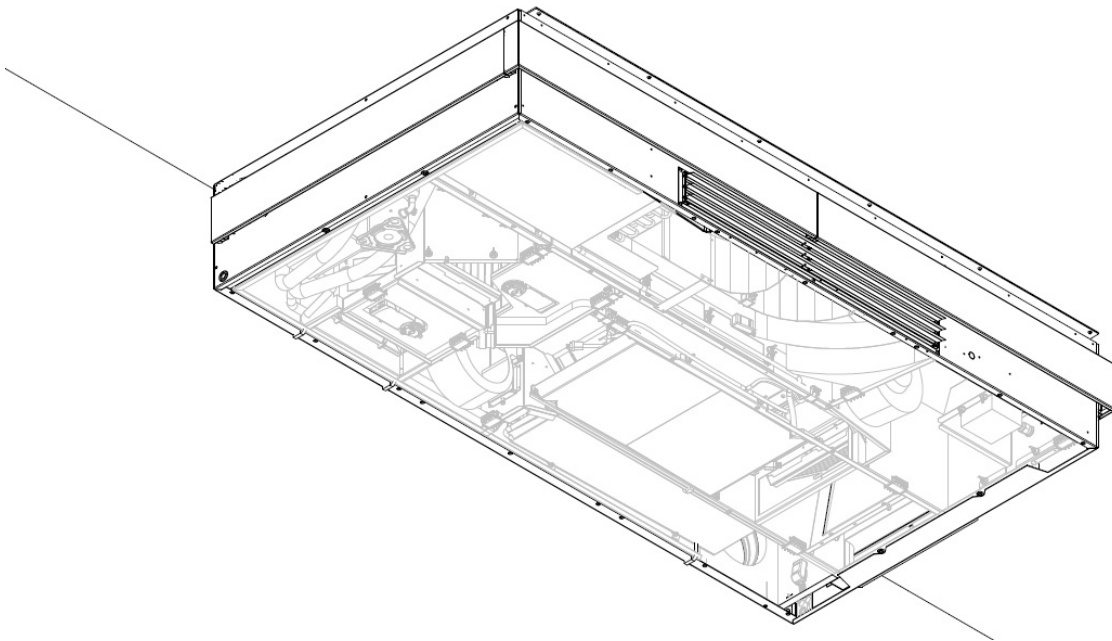


Illustration 28 : Panneaux entièrement montés

7.13 Montage des plaques d'acier

L'étape suivante consiste à monter les plaques d'acier sur le fond de la centrale. Il y a trois plaques à monter. Commencez par celle du milieu, puis montez les plaques de chaque côté. Il est possible que la plaque du milieu soit déjà montée. Dans ce cas, passez à l'étape 5 à la page 38.

1. Visser deux des longs boulons dans le cadre central, voir Illustration 29 et Illustration 30 ci-dessous. Veiller à laisser au moins 10 mm entre le cadre et la tête du boulon pour que le trou de serrure de la plaque d'acier fonctionne correctement.

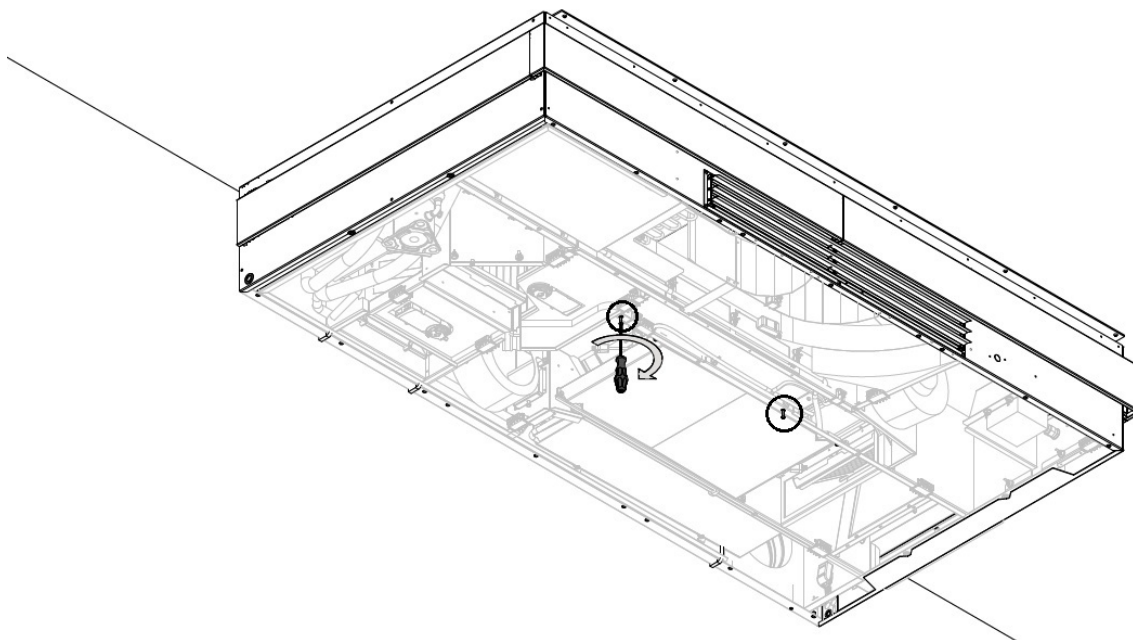


Illustration 29 : Visser deux des longs boulons dans le cadre central

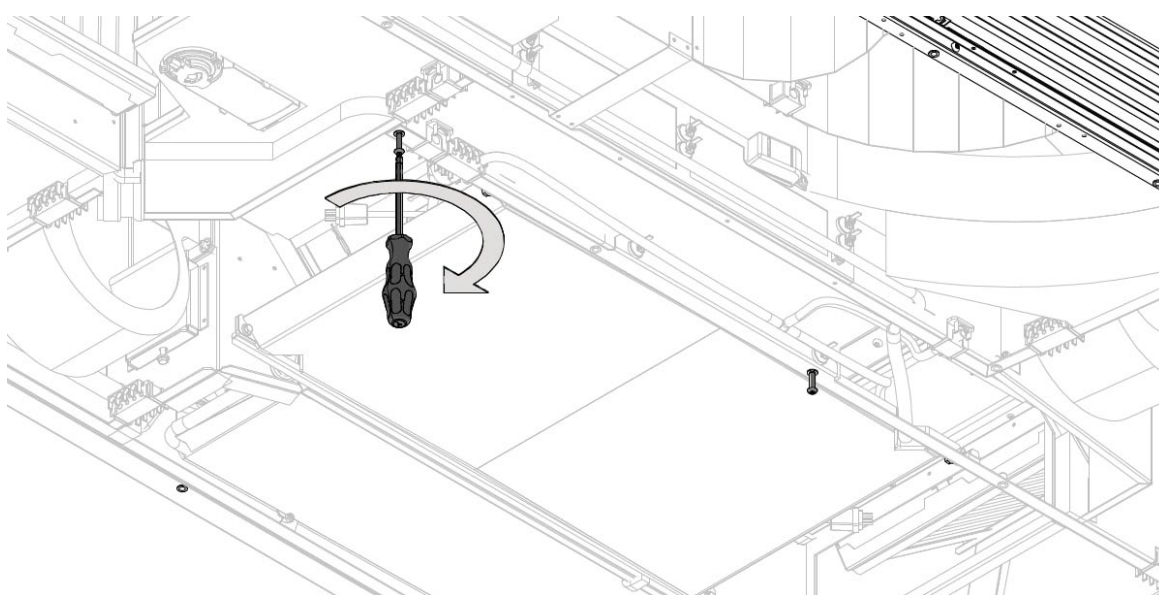


Illustration 30 : Vue détaillée du cadre central avec les boulons montés

2. Soulever la plaque d'acier centrale et la placer sur les boulons. Les têtes des boulons doivent entrer dans la partie ronde du trou de serrure. Pousser ensuite la plaque vers la droite pour la bloquer dans la partie étroite du trou de serrure, voir Illustration 31, Illustration 32, Illustration 33 et Illustration 34.

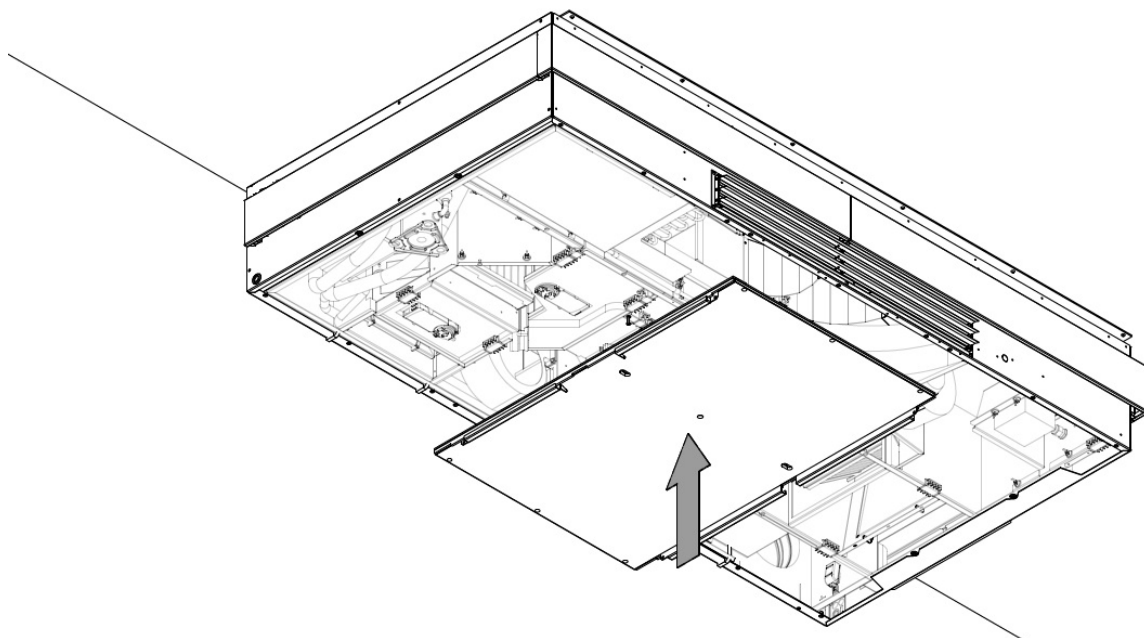


Illustration 31 : Soulever la plaque d'acier centrale

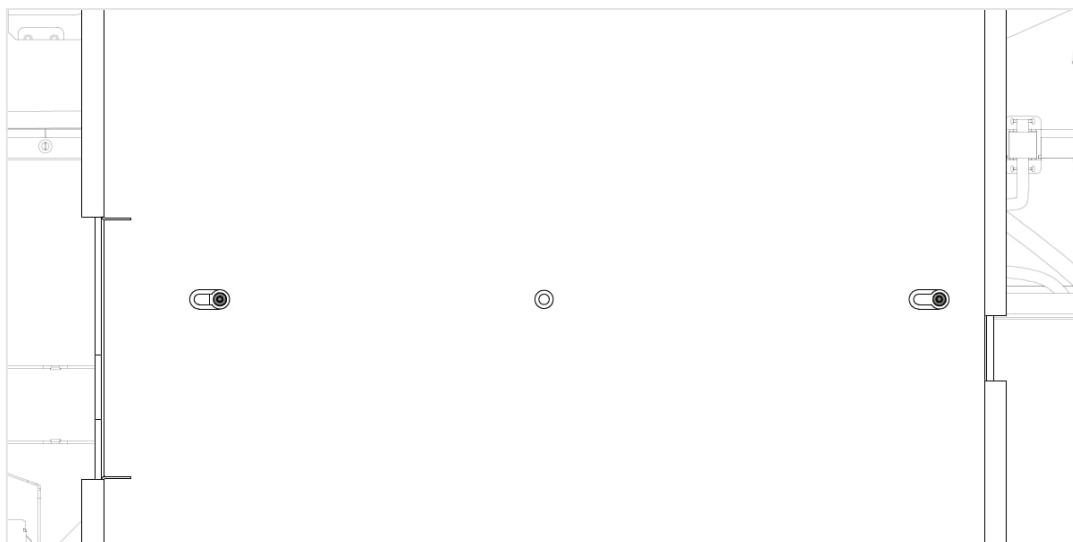


Illustration 32 : Faire passer la tête du boulon par la partie arrondie du trou de serrure

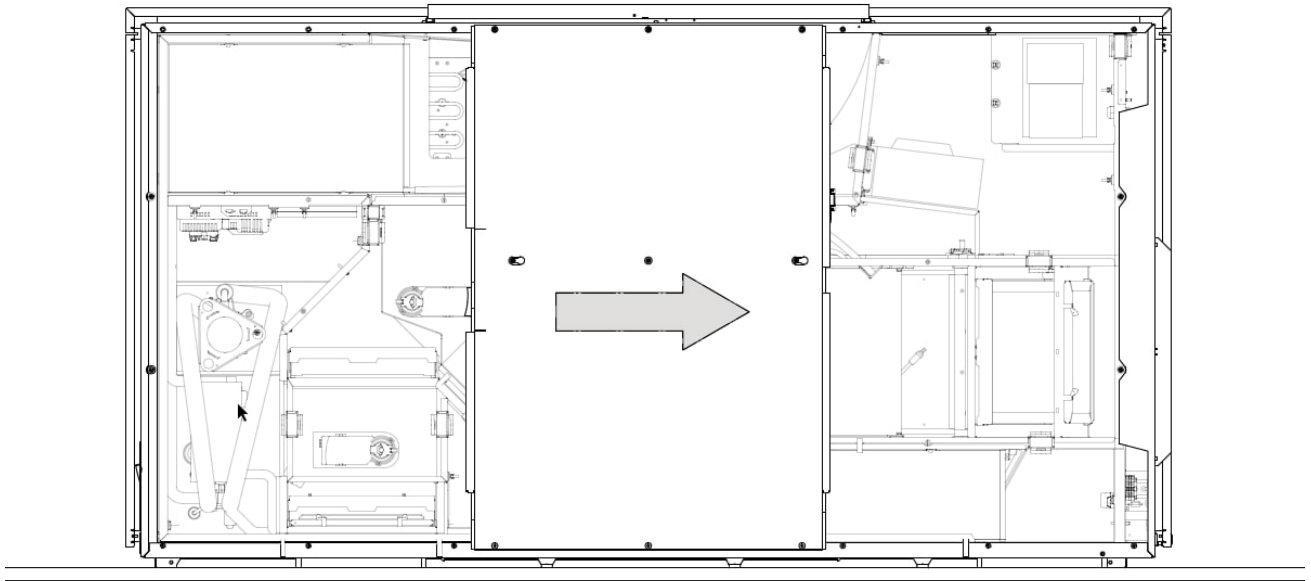


Illustration 33 : Pousser la plaque d'acier vers la droite

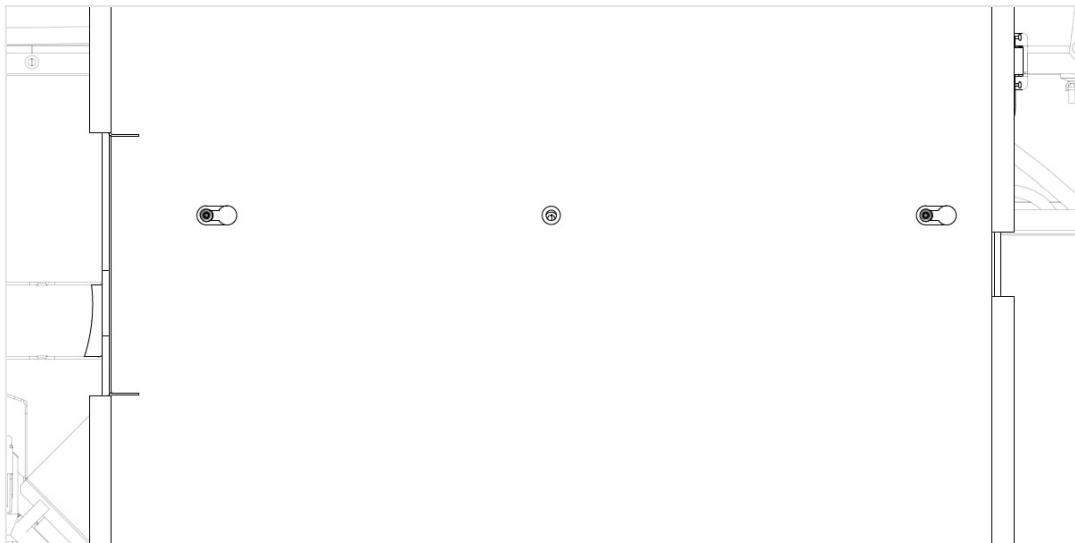


Illustration 34 : Plaque d'acier verrouillée dans la partie étroite du trou de serrure

3. Visser la plaque d'acier dans le cadre de la centrale à l'aide de sept boulons courts, voir Illustration 35 ci-dessous.

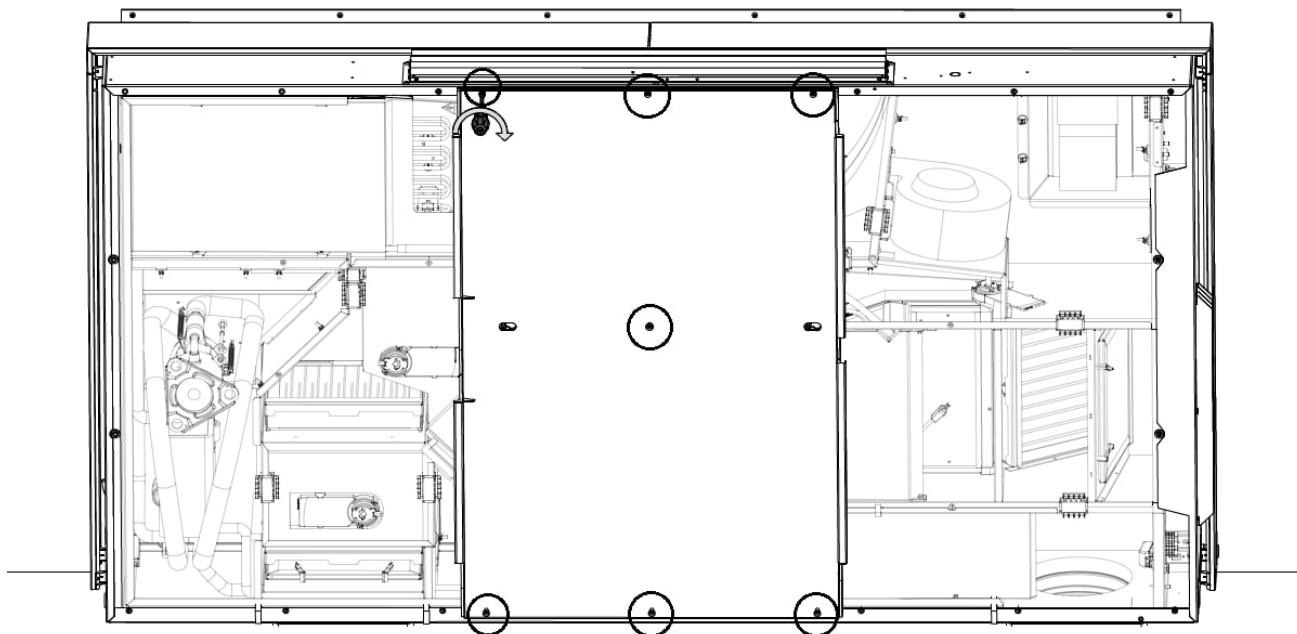


Illustration 35 : Points de fixation de la plaque d'acier centrale

4. Serrer les boulons dans le trou de serrure, voir Illustration 36.

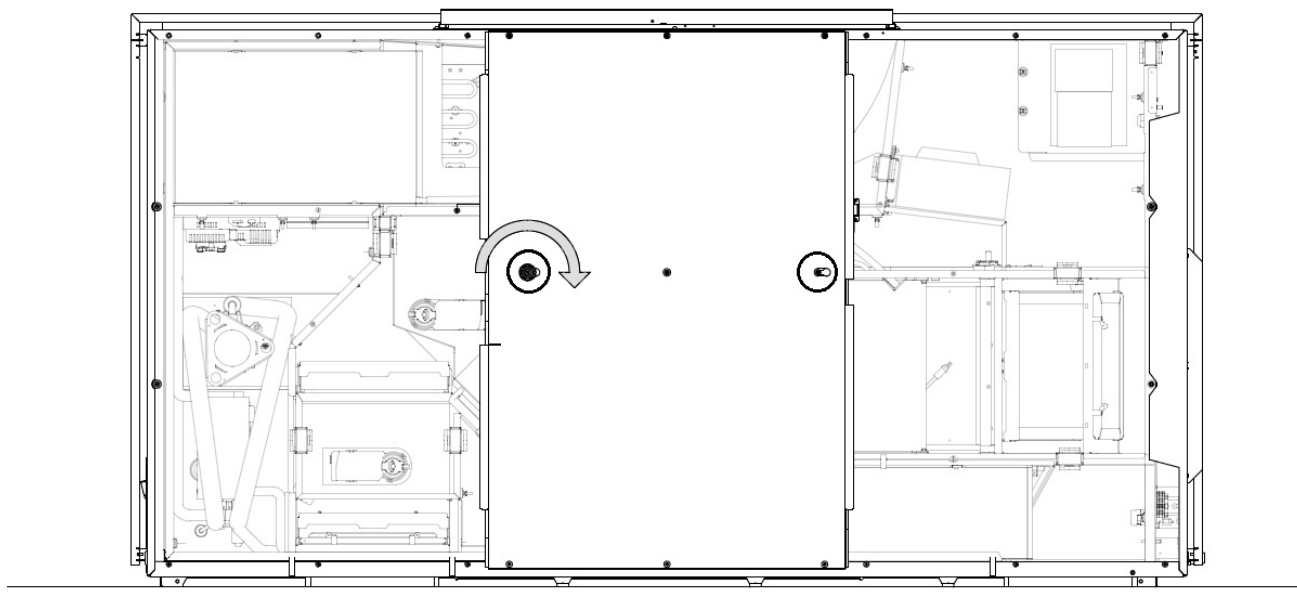


Illustration 36 : Serrer les boulons

L'étape suivante consiste à monter les plaques des deux côtés pour refermer la centrale.

5. Visser deux des longs boulons dans le côté gauche du cadre, voir Illustration 37. Ne pas oublier de laisser au moins 10 mm entre le cadre et la tête du boulon pour le trou de serrure.

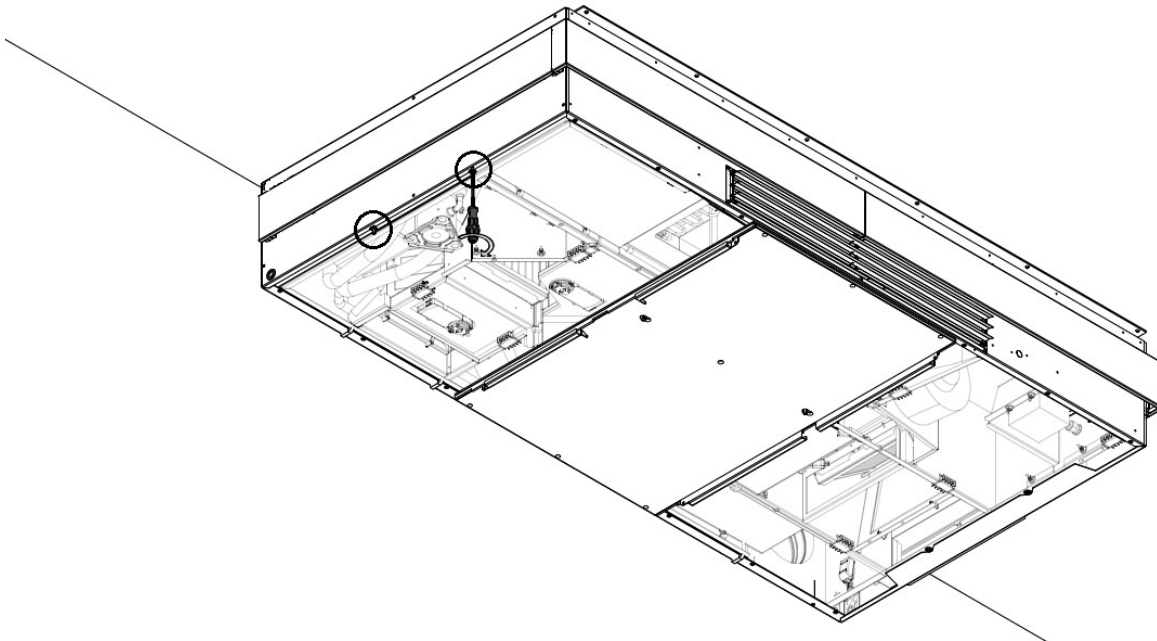


Illustration 37 : Visser deux longs boulons sur le cadre latéral gauche

6. Soulever la plaque latérale gauche et la placer sur les charnières de la plaque d'acier centrale, voir Illustration 38 ci-dessous.

S'assurer que les charnières de la trappe du filtre sont fermées avant de soulever la plaque d'acier, voir Illustration 39.

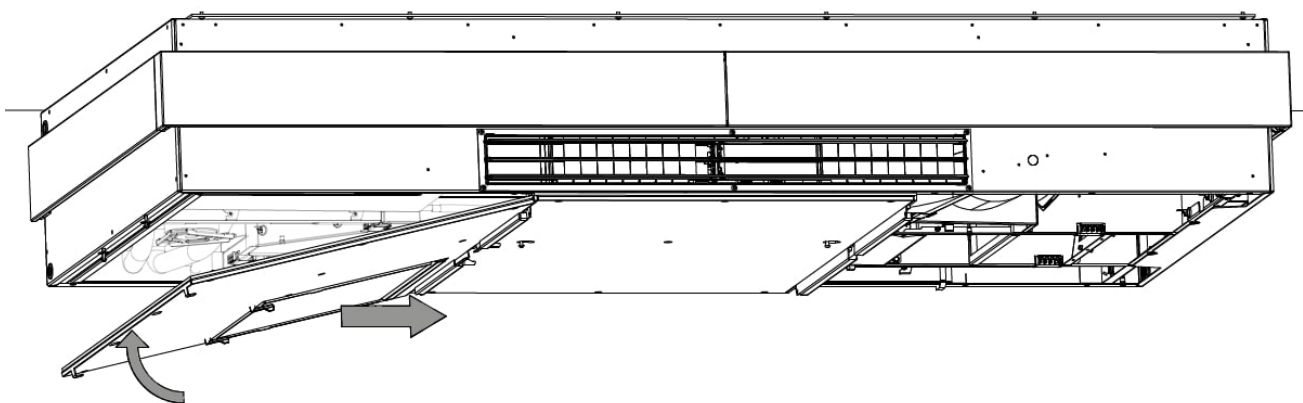


Illustration 38 : Soulever la plaque latérale gauche sur les charnières

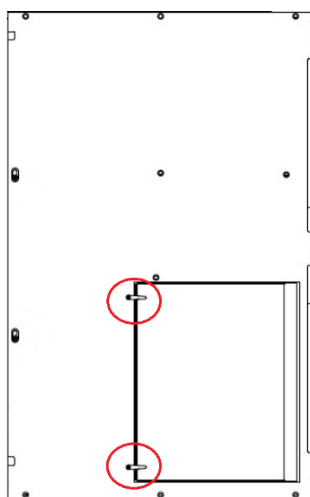


Illustration 39 : Les charnières de la trappe du filtre doivent être fermées

7. Soulever ensuite la plaque et la fixer sur les boulons que vous avez montés à l'étape 5. Ici encore, les têtes des boulons doivent entrer dans la partie arrondie du trou de serrure. Pousser ensuite la plaque vers le mur en la bloquant dans la partie étroite du trou de serrure, voir Illustration 40, Illustration 41 et Illustration 42.

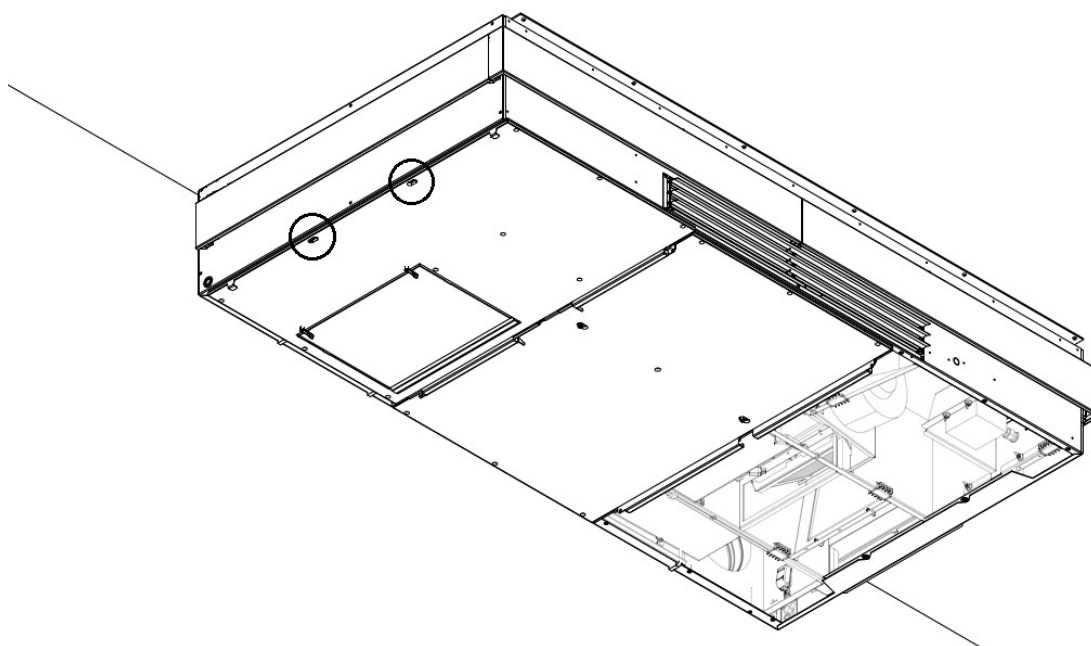


Illustration 40 : Trou de serrure de la plaque d'acier gauche

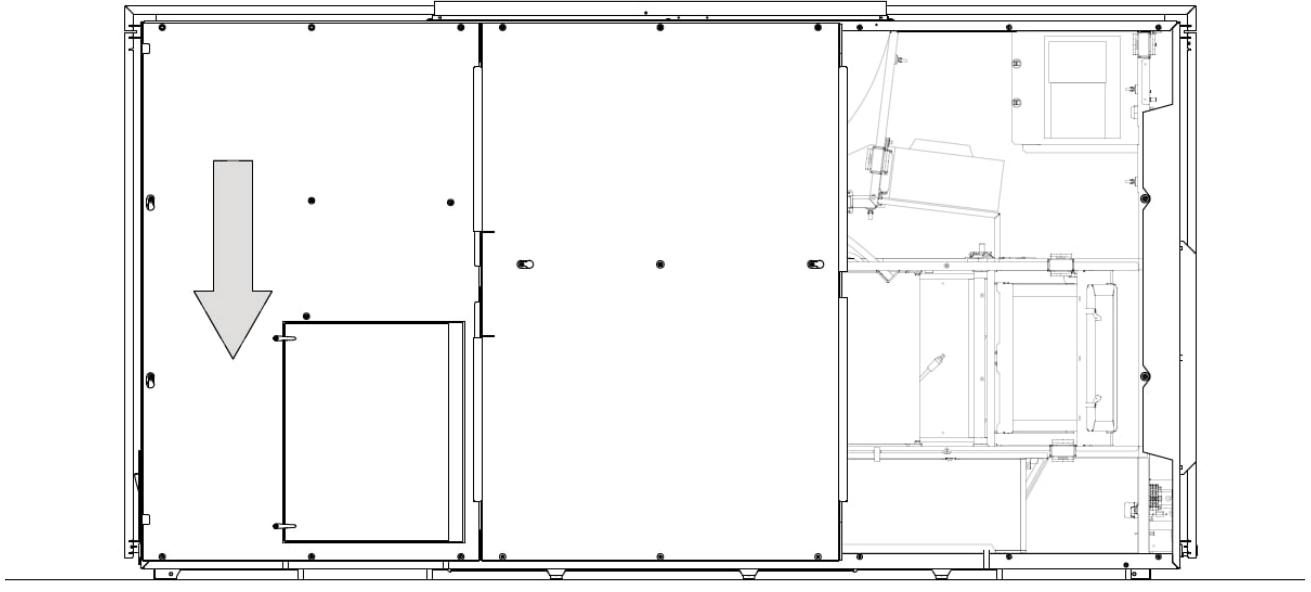


Illustration 41 : Pousser la plaque d'acier vers le mur

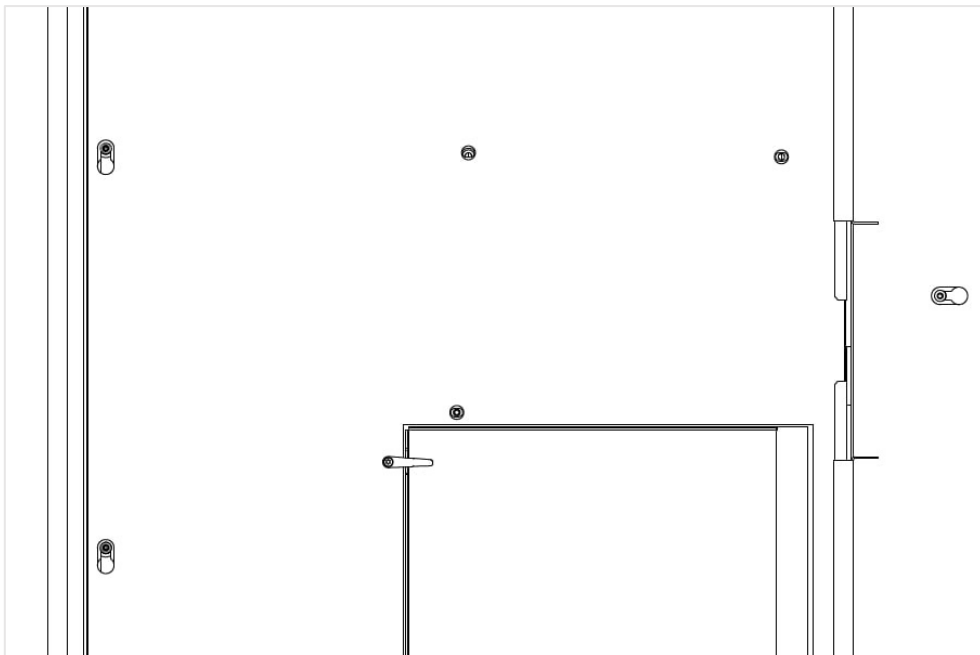


Illustration 42 : Plaque d'acier verrouillée dans la partie étroite du trou de serrure

8. Visser la plaque d'acier dans le cadre de la centrale à l'aide de neuf boulons courts, voir Illustration 43.

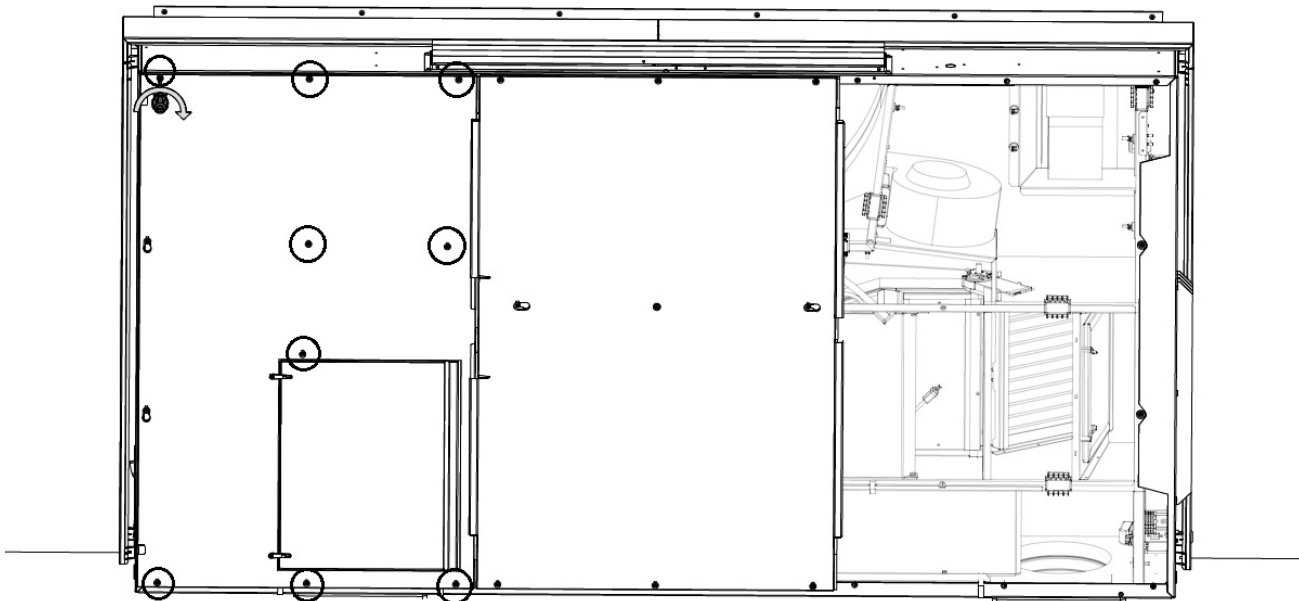


Illustration 43 : Points de fixation de la plaque d'acier gauche

9. Serrer les boulons dans le trou de serrure, voir Illustration 44.

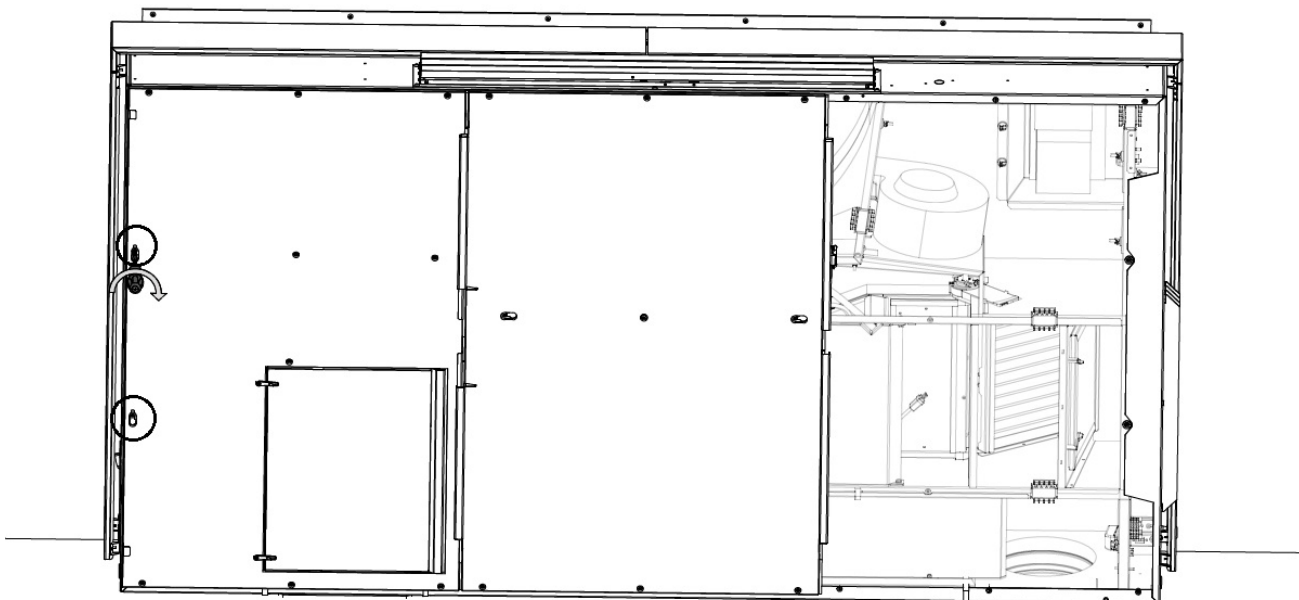


Illustration 44 : Serrer les boulons

L'étape suivante consiste à monter la plaque d'acier sur le côté droit, en procédant de la même manière que pour le côté gauche.

10. Visser deux longs boulons dans le côté droit du cadre, voir Illustration 45 ci-dessous. Ne pas oublier de laisser une distance d'au moins 10 mm entre le cadre et la tête du boulon.

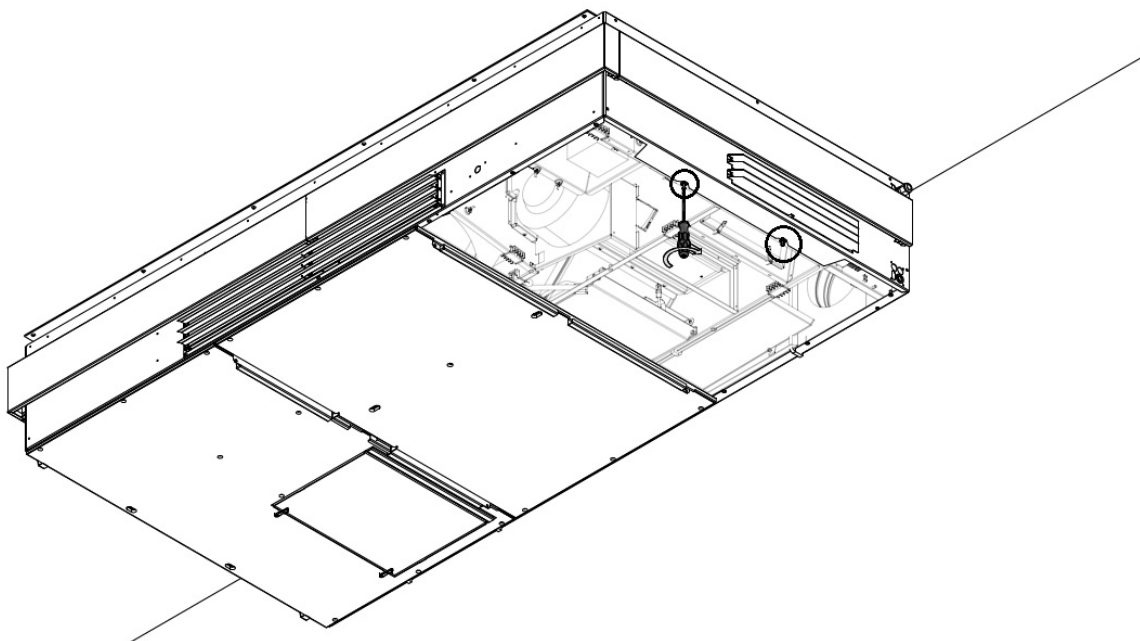


Illustration 45 : Visser deux longs boulons sur le cadre latéral droit

11. Soulever la plaque et la placer sur les charnières comme vous l'avez fait pour l'autre côté, voir Illustration 46. S'assurer que les charnières de la trappe du filtre sont fermées avant de soulever la plaque d'acier.

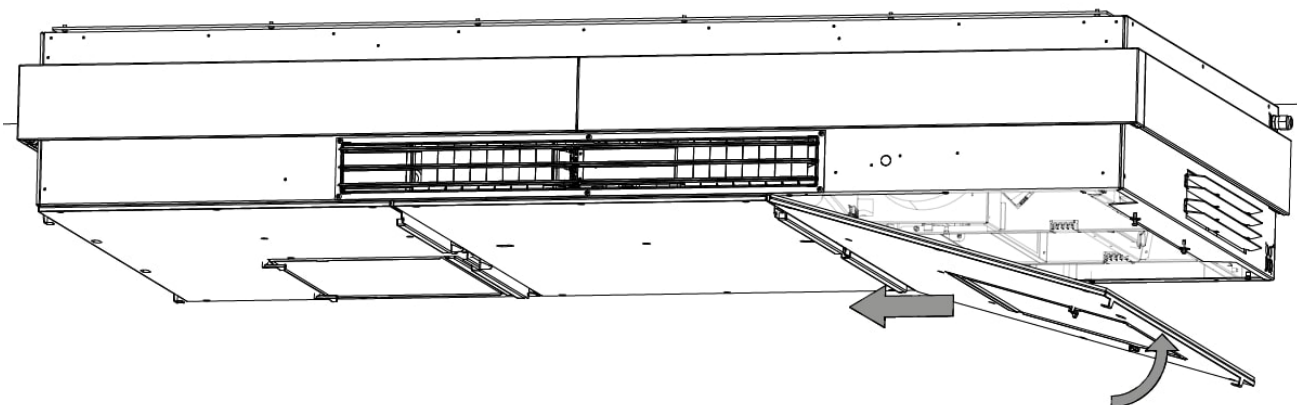


Illustration 46 : Soulever la plaque latérale droite sur les charnières

12. Comme précédemment, soulever la plaque et la faire glisser vers le mur pour la verrouiller, voir Illustration 47 et Illustration 48.

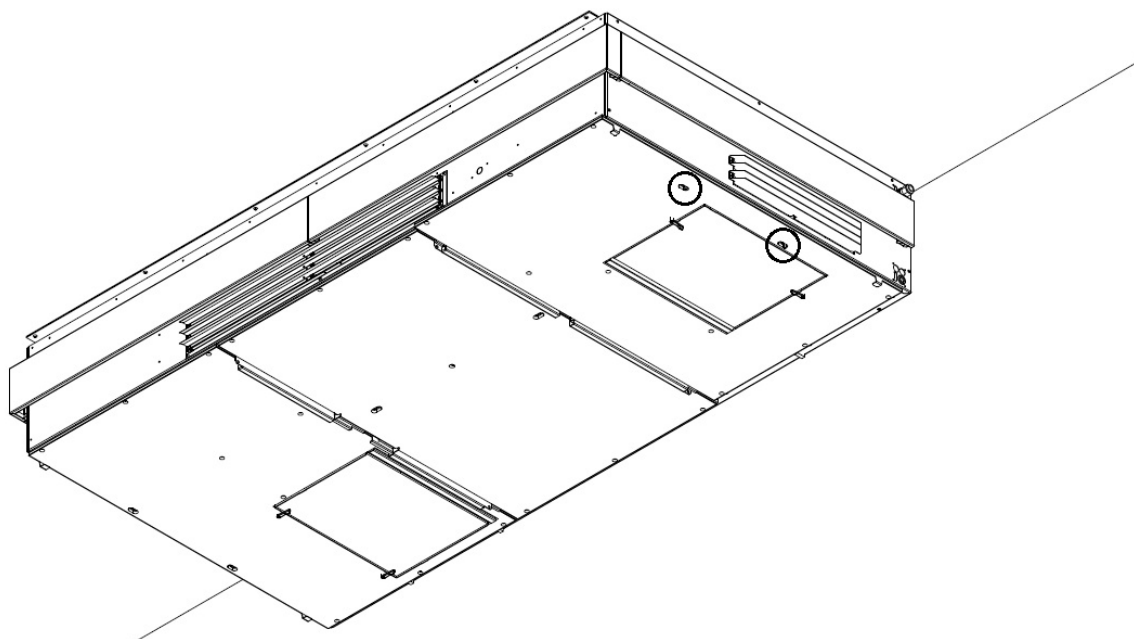


Illustration 47 : Trou de serrure de la plaque d'acier droite

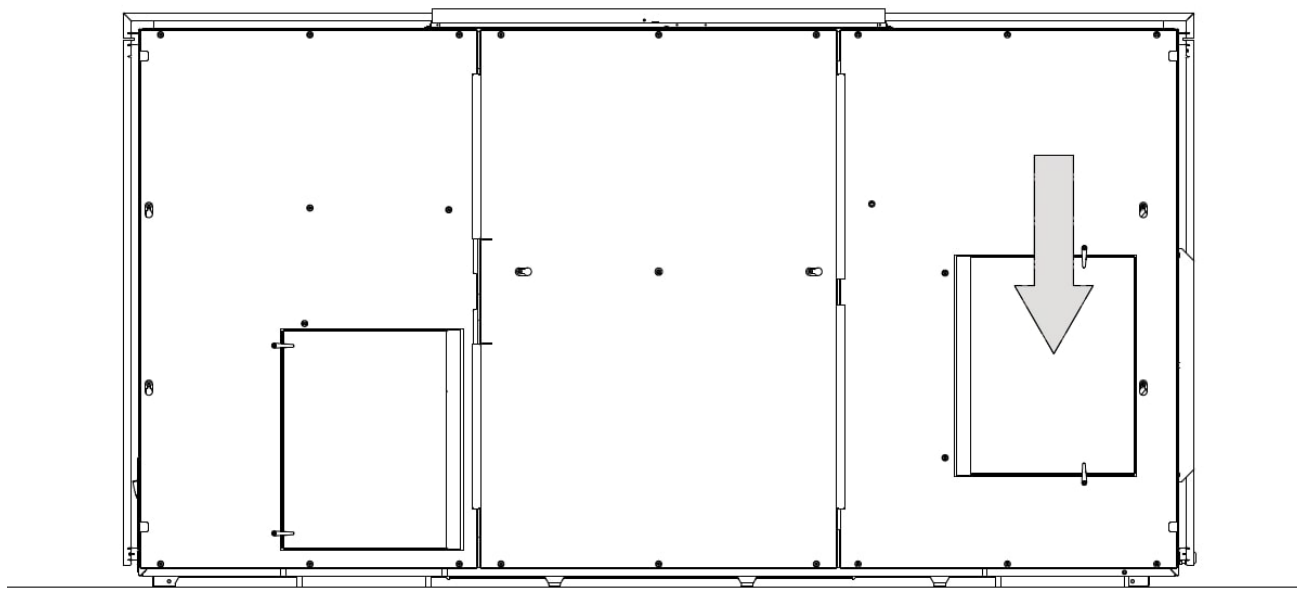


Illustration 48 : Pousser la plaque d'acier vers le mur

13. Visser la plaque d'acier dans le cadre de la centrale à l'aide de neuf boulons courts, voir Illustration 49. Serrer ensuite les boulons dans le trou de serrure, voir Illustration 50.

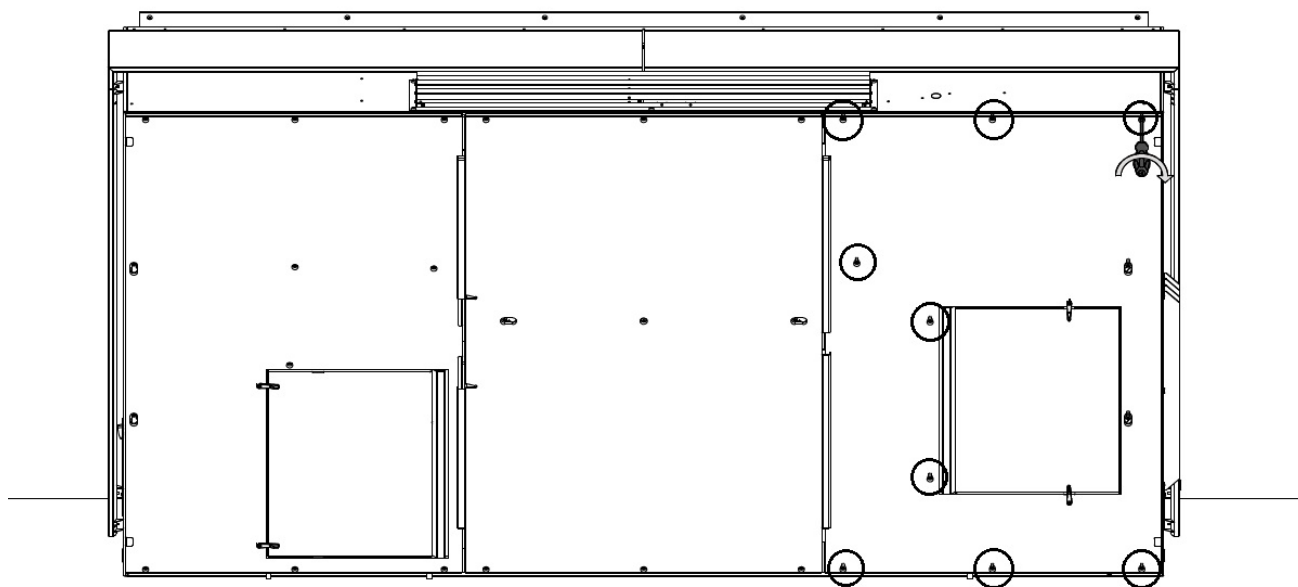


Illustration 49 : Points de fixation de la plaque d'acier droite

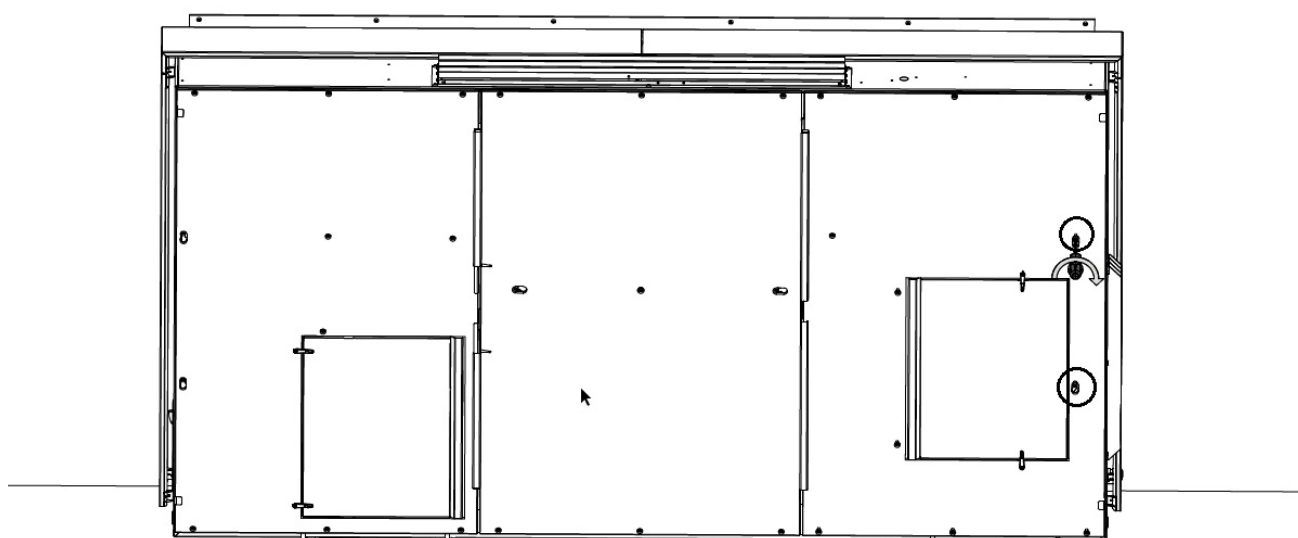


Illustration 50 : Serrer les boulons

La centrale est désormais refermée. L'étape suivante consiste à monter les plaques de fond.

7.14 Montage des plaques de fond

Le montage des plaques de fond est similaire au montage des plaques d'acier inférieures. Commencez par monter la plaque du milieu, puis une de chaque côté. La plaque centrale soutient les plaques latérales au moyen de charnières.

1. Soulever la plaque de fond centrale sur les charnières, voir Illustration 51 ci-dessous.

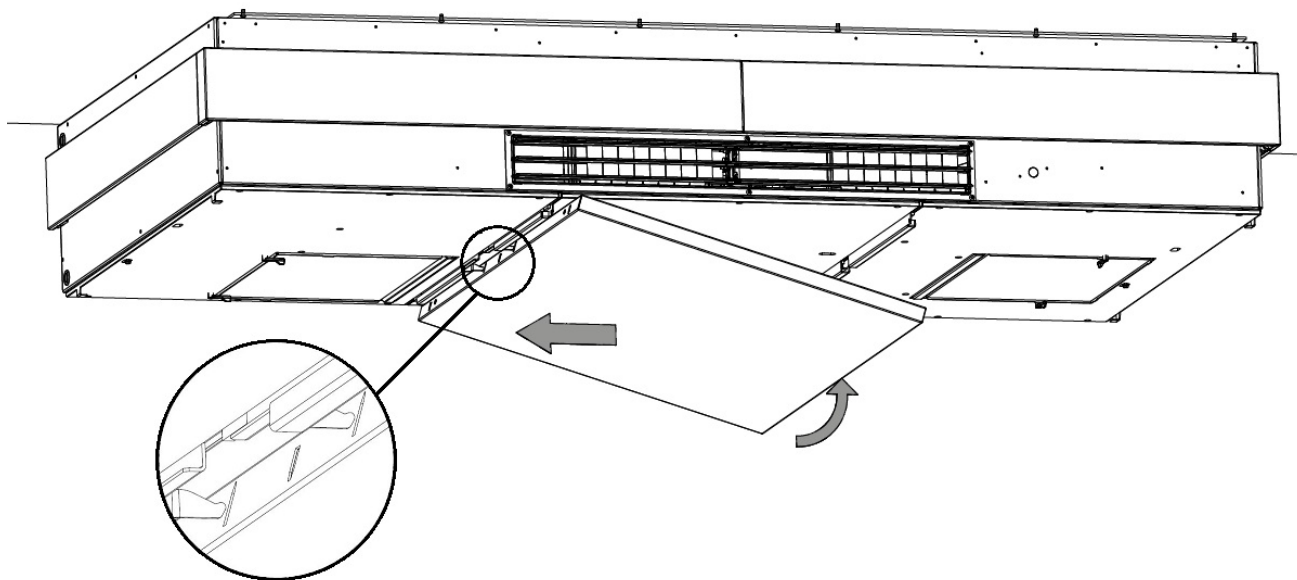


Illustration 51 : Soulever la plaque de fond centrale et la placer sur les charnières

2. Monter la plaque de fond à l'aide de deux boulons courts de chaque côté, voir Illustration 52 et Illustration 53.

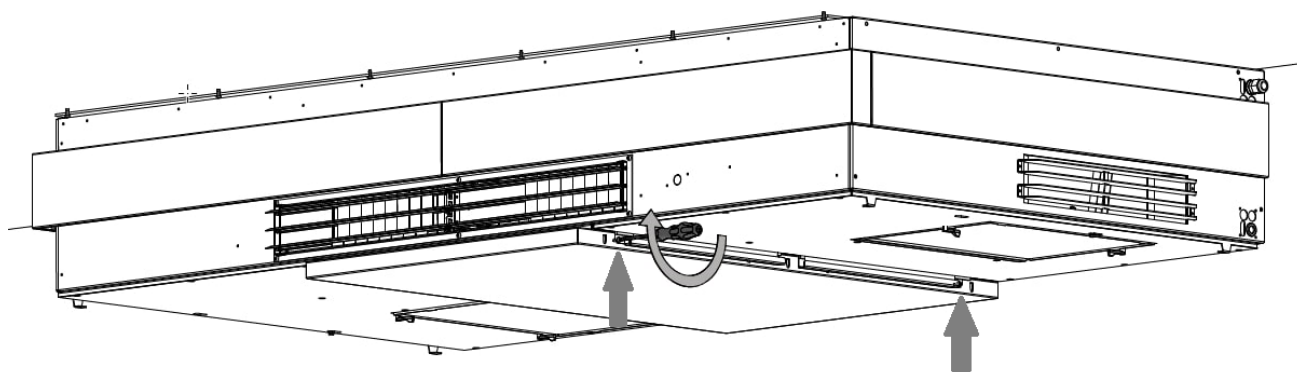


Illustration 52 : Monter la plaque de fond sur le côté droit

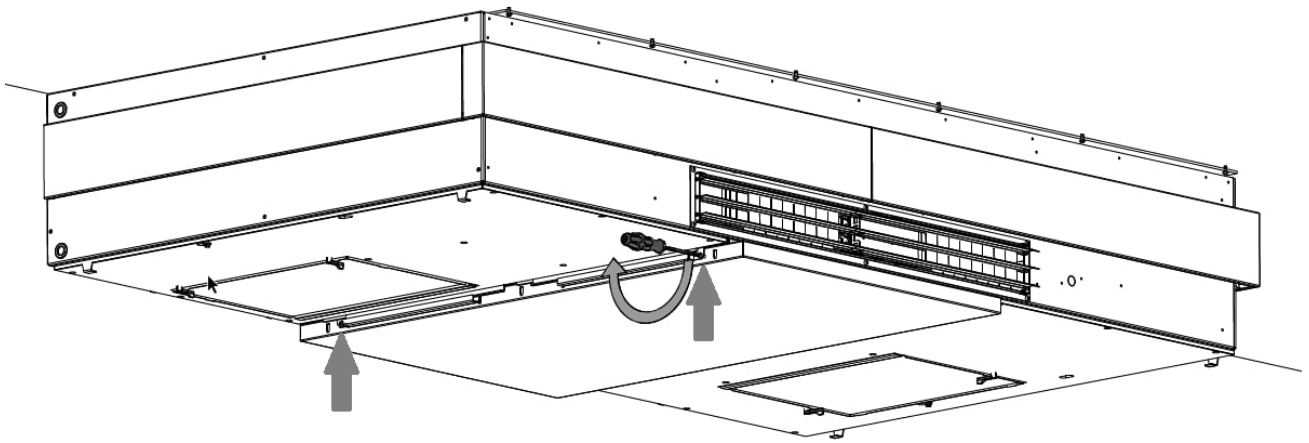


Illustration 53 : Monter la plaque de fond centrale sur le côté gauche

3. Soulever la plaque de fond gauche et la fixer sur la plaque centrale, voir Illustration 54 ci-dessous.

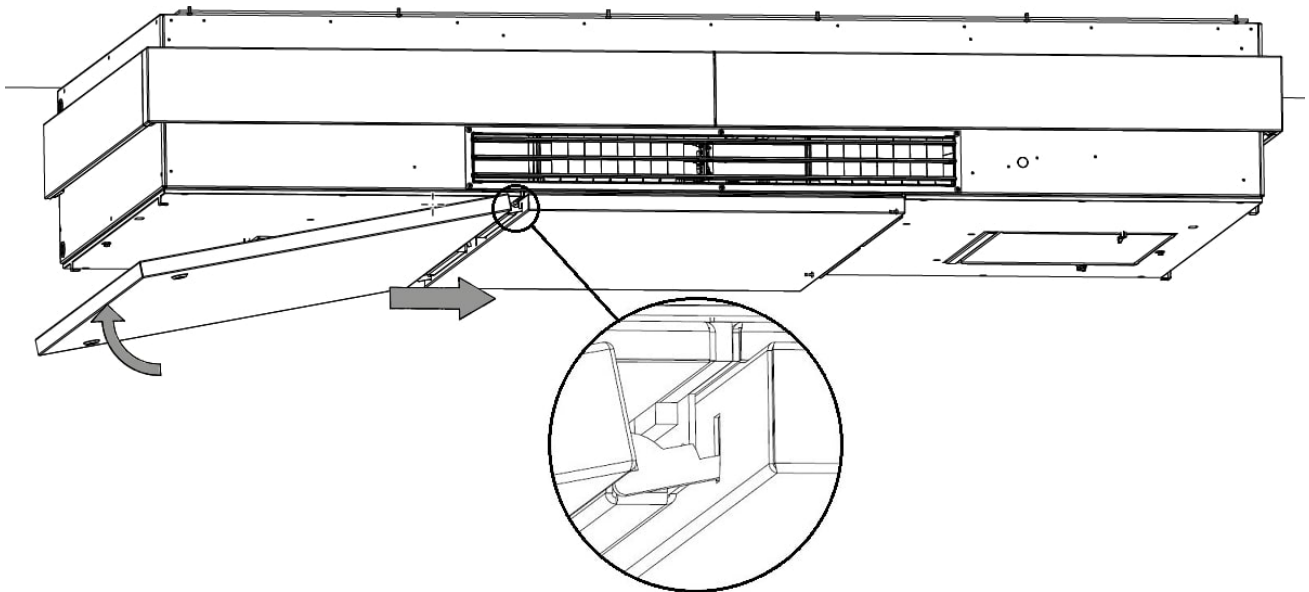


Illustration 54 : Charnière de la plaque de fond gauche

4. Verrouiller la plaque de fond à l'aide de la clé jointe, voir Illustration 55.

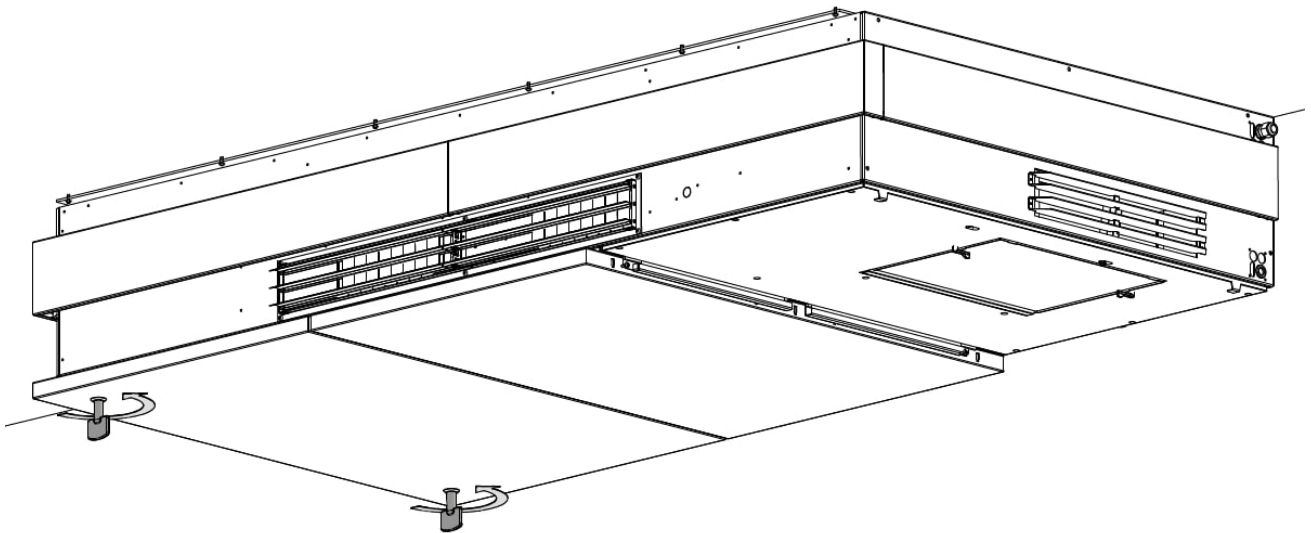


Illustration 55 : Verrouiller la plaque de fond gauche

5. Soulever la plaque de fond droite, la fixer sur la plaque centrale, puis la verrouiller, voir Illustration 56 et Illustration 57.

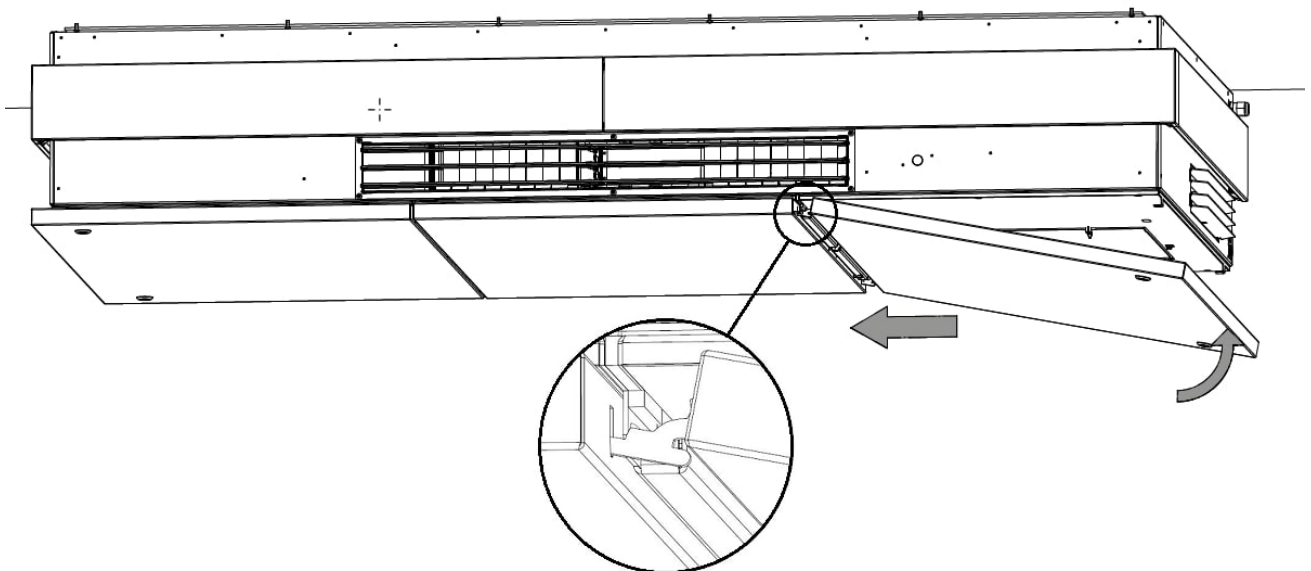


Illustration 56 : Charnière de la plaque de fond droite

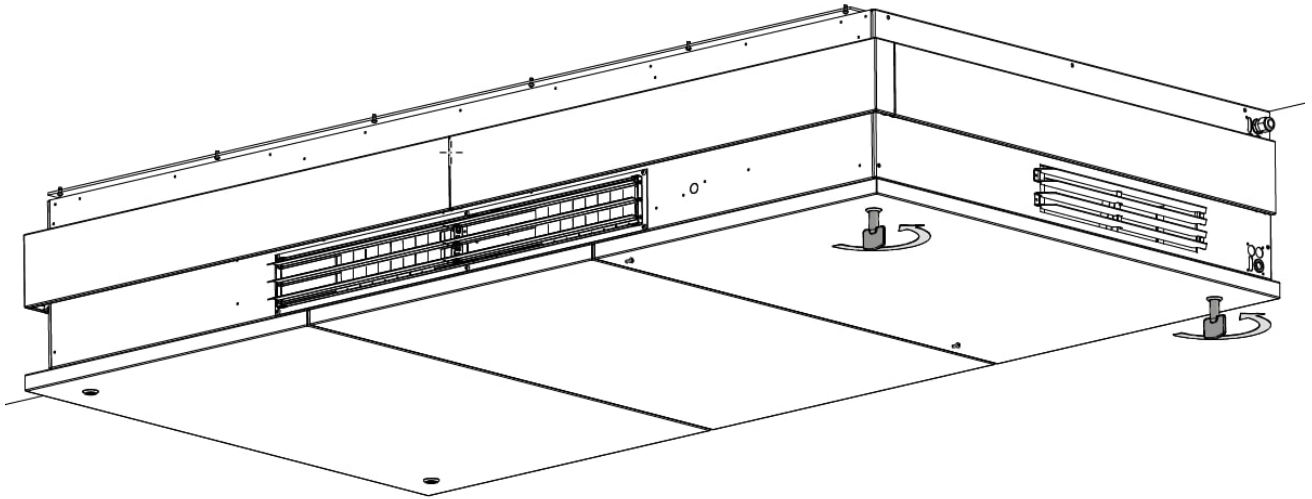


Illustration 57 : Verrouiller la plaque de fond droite

Le processus de montage est désormais terminé.

- Cette page est volontairement vide -

- Cette page est volontairement vide -

AIRMASTER

Airmaster A/S
Industrivej 59
9600 Aars
Danemark

+45 98 62 48 22
info@airmaster.dk
www.airmaster.dk

Airmaster Belgique
Santvoortbeeklaan 23B
2100 Deurne
Belgique

+32 (0)3 3001720
info@airmaster.be
www.airmaster-as.com/fr



WESCO AG
Tägerhardstrasse 110
5430 Wettingen
Schweiz

Tel. +41 56 438 12 12
Fax. +41 56 438 12 10
airmaster@wesco.ch
www.wesco.ch



Helios Ventilateurs
Le Carré des Aviateurs
157 av. Charles Floquet
93155 Le Blanc Mesnil
Cedex
France

Tél. +33 1 48 65 75 61
Fax. +33 1 48 67 28 53
info@helios-fr.com
www.helios-fr.com

15901_REV02_2024-08-30

Sous réserve d'erreurs et d'omissions. Sous réserve de modifications sans préavis. Mode d'emploi original.